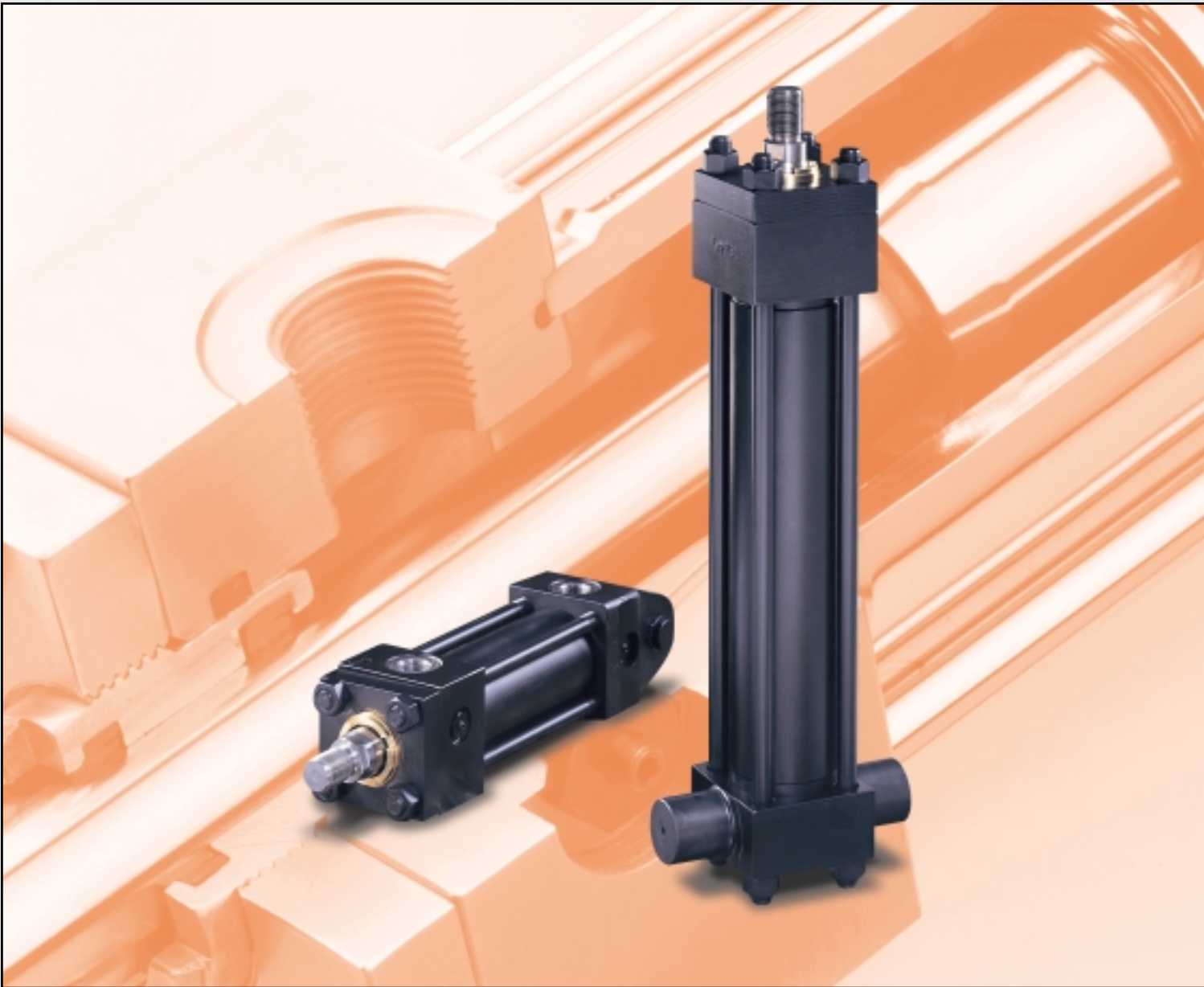


Cilindro Hidráulico Série 3L

*Catálogo 2102-1 BR
Março 2003*



Termo de garantia

A Parker Hannifin Ind. e Com. Ltda, Divisão Hidráulica, doravante denominada simplesmente Parker, garante os seus produtos pelo prazo de 12 (doze) meses, incluído o da garantia legal (primeiros 90 dias), contados a partir da data de seu faturamento, desde que instalados e utilizados corretamente, de acordo com as especificações contidas em catálogos ou manuais ou, ainda, nos desenhos aprovados pelo cliente quando tratar-se de produto desenvolvido em caráter especial para uma determinada aplicação.

Abrangência desta garantia

A presente garantia contratual abrange apenas e tão somente o conserto ou substituição dos produtos defeituosos fornecidos pela Parker. A Parker não garante seus produtos contra erros de projeto ou especificações executadas por terceiros.

A presente garantia não cobre nenhum custo relativo à desmontagem ou substituição de produtos que estejam soldados ou afixados de alguma forma em veículos, máquinas, equipamentos e sistemas.

Esta garantia não cobre danos causados por agentes externos de qualquer natureza, incluindo acidentes, falhas com energia elétrica, uso em desacordo com as especificações e instruções, uso indevido, negligência, modificações, reparos e erros de instalação ou testes.

Limitação desta garantia

A responsabilidade da Parker em relação a esta garantia, ou sob qualquer outra garantia expressa ou implícita, está limitada ao conserto ou substituição dos produtos, conforme acima mencionado.



ADVERTÊNCIA

**SELEÇÃO IMPRÓPRIA, FALHA OU USO IMPRÓPRIO DOS PRODUTOS
DESCRITOS NESTE CATÁLOGO PODEM CAUSAR MORTE,
DANOS PESSOAIS E/OU DANOS MATERIAIS.**

As informações contidas neste catálogo da Parker Hannifin Ind. e Com. Ltda. e seus distribuidores autorizados, fornecem opções de produtos para aplicações por usuários que tenham habilidade técnica. É importante que você analise os aspectos de sua aplicação, incluindo consequências de qualquer falha e revise as informações que dizem respeito ao produto contidos neste catálogo.

Devido à variedade de condições de operações e aplicações para estes produtos, o usuário, através de sua própria análise e teste, é o único responsável para fazer a seleção final dos produtos e também para assegurar que o desempenho, a segurança da aplicação e os cuidados especiais requeridos sejam atingidos.

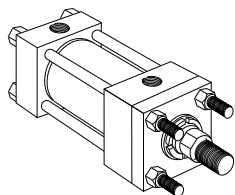
Os produtos aqui descritos com suas características, especificações e desempenhos são objetos de mudança pela Parker Hannifin Ind. e Com. Ltda., a qualquer hora, sem prévia notificação.

Índice

• Montagens Disponíveis e Onde Encontrá-las	2
• Cilindro Hidráulico Série 3L	
<i>Informações Técnicas</i>	3
<i>Cursos do Cilindro</i>	3
• Características e Benefícios	4
• Dimensões	
<i>Montagem por Tirante (Estilos TB, TC e TD)</i>	6
<i>Montagem por Flange (Estilos J e H)</i>	8
<i>Montagem por Orelhas Laterais (Estilo C)</i>	8
<i>Montagem por Articulação Traseira (Estilos BB e BC)</i>	10
<i>Montagem por Munhão (Estilos D e DB)</i>	12
<i>Montagem por Munhão Intermediário (Estilo DD)</i>	14
<i>Montagem por Furação na Base (Estilo F)</i>	14
<i>Montagem por Articulação Traseira com Rótula (Estilo SB)</i>	16
• Cilindro de Haste Passante	17
• Informações de Montagem	18
• Conexões	19
• Chaveta de Fixação	20
• Sanfona de Proteção	20
• Cilindros de Simples Ação	21
• Suportes dos Tirantes	21
• Forças de Avanço e Retorno	21
• Velocidades da Haste	22
• Gráfico de Seleção de Hastes	22
• Rosca da Extremidade da Haste	24
• Pressões Máximas	24
• Amortecimento	25
• Acessórios	26
• Kits para Manutenção	30
• Como Solicitar	32

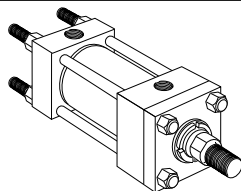
Montagens Disponíveis

Tipo TB (MX3)



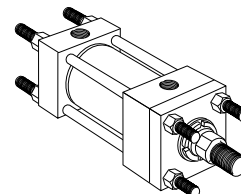
Extensão dos Tirantes Dianteiros
(Página 6).

Tipo TC (MX2)



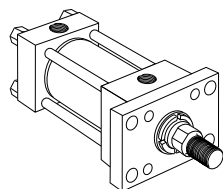
Extensão dos Tirantes Traseiros
(Página 6).

Tipo TD (MX1)



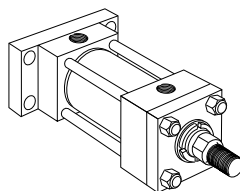
Extensão dos Tirantes Ambos os Lados (Página 6).

Tipo J (MF1)



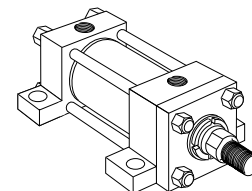
Flange Retangular Dianteiro
(Página 8).

Tipo H (MF2)



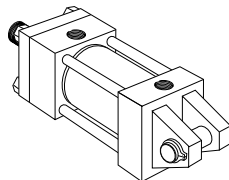
Flange Retangular Traseiro
(Página 8).

Tipo C (MS2)



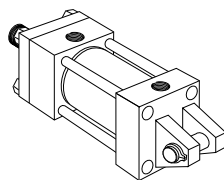
Orelhas Laterais (Página 8).

Tipo BB (MP1)



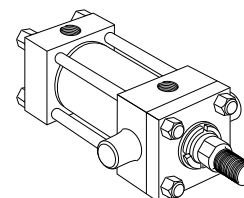
Articulação Traseira Fêmea
(Página 10).

Tipo BC (MP2)



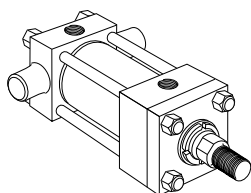
Articulação Traseira Fêmea
(Página 10).

Tipo D (MT1)



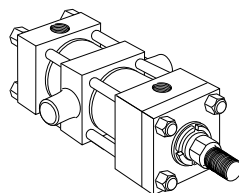
Munhão Dianteiro (Página 12).

Tipo DB (MT2)



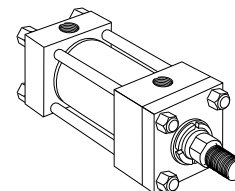
Munhão Traseiro (Página 12).

Tipo DD (MT4)



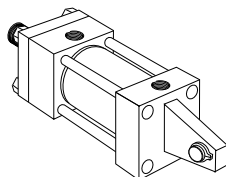
Munhão Intermediário
(Página 14).

Tipo F (MS4)



Furação na Base (Página 14).

Tipo SB



Articulação Traseira Macho com Rótula (Página 16).

Cilindros Hidráulicos Série 3L

Informações Técnicas

Dimensões de Montagem	Cilindro de Acordo com a Norma NFPA e ANSI B93-15-1981
Pressão Máxima de Trabalho	Veja Tabela Página 24
Temperatura de Trabalho	Standard: -10°C a + 80°C Fluorelastômero (Viton®): -10°C a + 180°C
Diâmetros dos Cilindros	25,4 (1") a 101,6 (4")
Diâmetros das Hastes	15,9 (5/8") a 50,8 (2")
Tipos de Montagens	14 Disponíveis
Sistemas de Amortecimento	Opcionais em Qualquer Extremidade ou em Ambas
Extremidade da Haste	3 Estilos Disponíveis com Rosca em mm e pol. (Tipos Especiais Sob Encomenda)
Fluido	Óleo Hidráulico Mineral

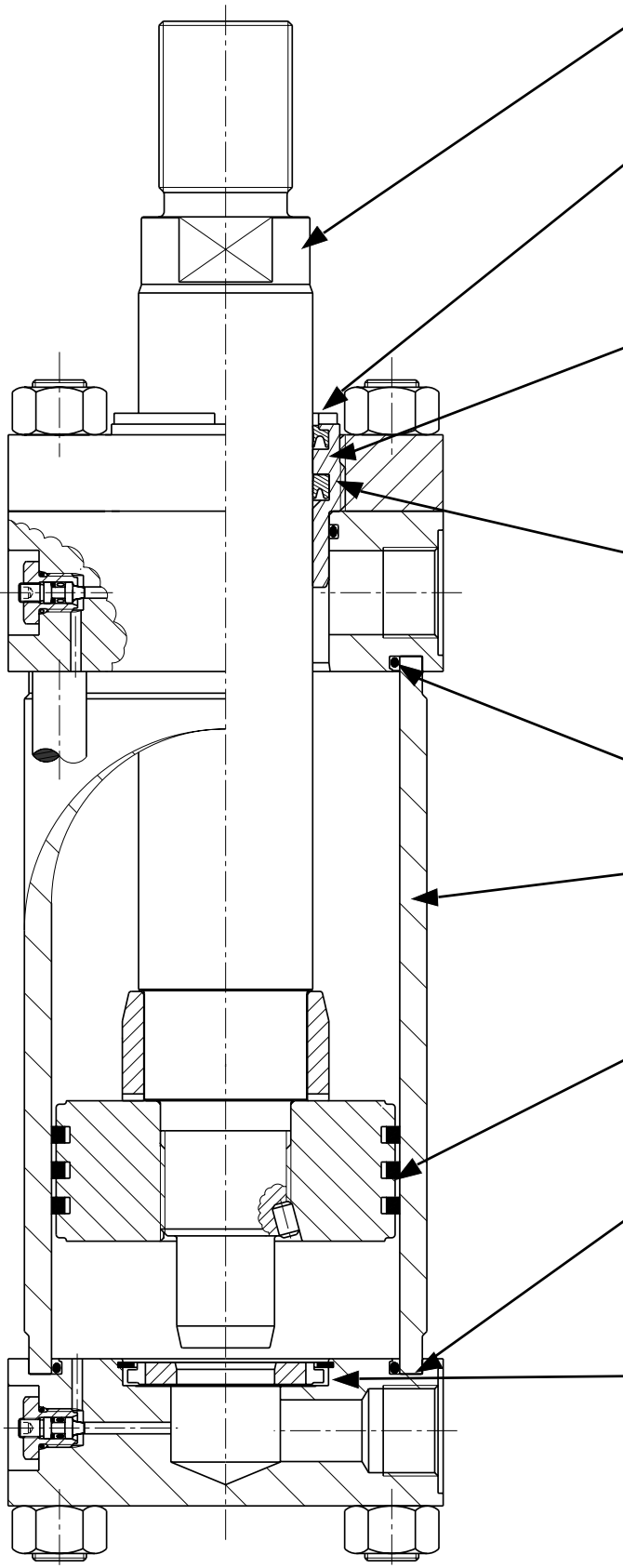
Cursos do Cilindro

Diâmetro do Cilindro:	25,4 (1")	- 0 a 1000 mm
	38,1 (1 1/2")	- 0 a 1500 mm
	50,8 (2")	- 0 a 1500 mm
	63,5 (2 1/2")	- 0 a 1500 mm
	82,6 (3 1/4")	- 0 a 2000 mm
	101,6 (4")	- 0 a 2000 mm

▷ Para cursos acima dos especificados consultar a fábrica.



Características e Benefícios



Haste

Aço de alta resistência, retificado, cromado e polido para assegurar uma superfície lisa, resistente a riscos e sulcos para uma vedação efetiva e de longa vida.

Mancal Parker "Jewel"

A maior superfície de apoio da vedação proporciona melhor lubrificação e vida mais longa. O mancal "Jewel", completo com as vedações da haste, pode ser facilmente removido sem desmontar o cilindro, de forma que a manutenção seja mais rápida e mais barata.

Guarnição de Limpeza de Borda Dupla

A guarnição de limpeza de borda dupla atua como uma vedação secundária, retirando o excesso do filme de óleo entre a guarnição de limpeza e a vedação serrilhada. Sua borda externa impede a entrada de contaminantes no cilindro, prolongando a vida do mancal, das vedações e conseqüentemente a vida de todo o sistema hidráulico.

Vedação de Borda Serrilhada

A vedação da haste possui uma série de bordas que atuam sucessivamente conforme o aumento da pressão, proporcionando vedação eficiente sob todas as condições de operação. No recuo da haste serrilhada atua como válvula de retenção permitindo ao filme de óleo que aderiu à haste retornar para o interior do cilindro.

Vedações do Corpo do Cilindro

Vedações do corpo sob pressão asseguram que o cilindro seja à prova de vazamentos, mesmo sob choques de pressão.

Camisa do Cilindro

Um rígido controle de qualidade e a precisão de fabricação garantem que todos as camisas obedeçam aos padrões de alinhamento, circularidade e acabamento superficial. O acabamento da superfície interna da camisa de aço minimiza o atrito interno e prolonga a vida das vedações.

Êmbolo de Ferro Fundido Inteiro

O êmbolo tem amplas superfícies de apoio para resistir a cargas laterais e um longo encaixe por rosca na haste. Como característica de segurança adicional, o êmbolo é fixado por Loctite e por um pino de travamento.

Encaixe da Camisa

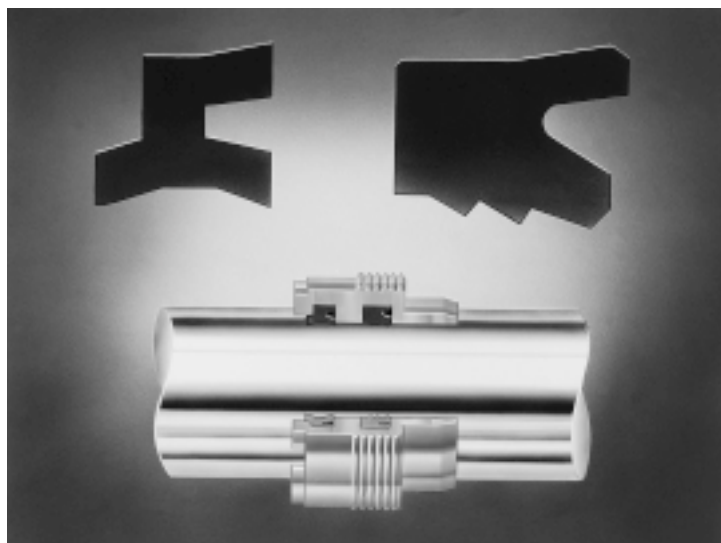
Um rebaixo usinado nas extremidades da camisa, concêntrico com diâmetro interno do cilindro, permite um encaixe rápido e preciso com flanges dianteiro e traseiro. Resultando em um perfeito alinhamento e longa vida em operação sem vazamentos.

Anel de Amortecimento Flutuante e Luvas de Amortecimento

O anel de amortecimento flutuante e a luva são auto-centrantes, permitindo tolerâncias estreitas e, portanto, um amortecimento mais eficaz. Na partida do cilindro, uma válvula de retenção com esfera na extremidade do cabeçote dianteiro e o anel flutuante na extremidade do cabeçote traseiro permitem que seja aplicada a pressão à toda área do pistão para maior potência e velocidade de partida.

O Mancal Parker "Jewel" de Vedação da Haste

Os cilindros Parker são equipados com o mancal "Jewel", que combina uma vedação de pressão com borda serrilhada e uma guarnição de limpeza de borda dupla em um conjunto removível.



Vedações normais de bordas simples perdem sua capacidade de vedação depois que a borda tiver sido deformada sob pressão. A vedação com borda serrilhada Parker possui uma série de bordas de vedação que atuam sucessivamente ao aumentar a pressão. No curso de retorno, o serrilhado funciona como válvula de retenção permitindo que o filme de óleo que aderir à haste retorne para o interior do cilindro.

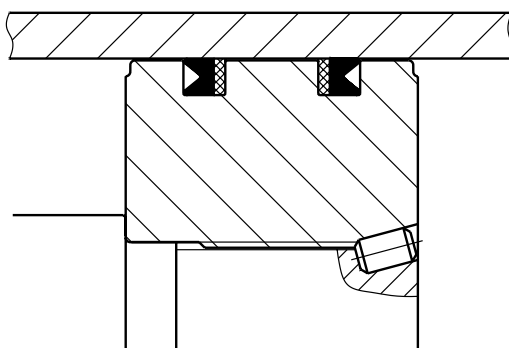
As duas bordas da guarnição de limpeza têm funções diferentes. A borda interna atua como vedação secundária retendo o filme lubrificante na câmara e entre as duas guarnições. Daí, ele passa de volta para o cilindro através da borda de vedação serrilhada. A borda externa impede a entrada de sujeira no cilindro e, portanto, aumenta a vida dos mancais e vedações.

A combinação de vedação serrilhada e da guarnição de limpeza de borda dupla em seu mancal "Jewel" garante a haste seca dos cilindros Parker. Isto significa ausência de gotejamento, uma contribuição importante ao meio ambiente, à segurança e economia.

Vedações do Êmbolo

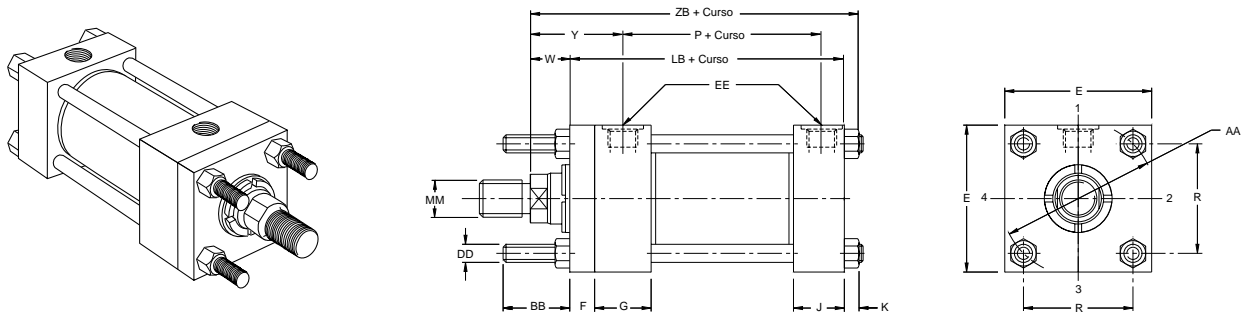
Pistão com vedações tipo "Lipseal" asseguram vazamento zero sob condições estáticas.

Os vedadores são autocompensadores para se ajustarem às variações de pressão, deflexão mecânica e desgaste. É provido de anéis tipo "Back-Up" evitando o efeito de extrusão das vedações.

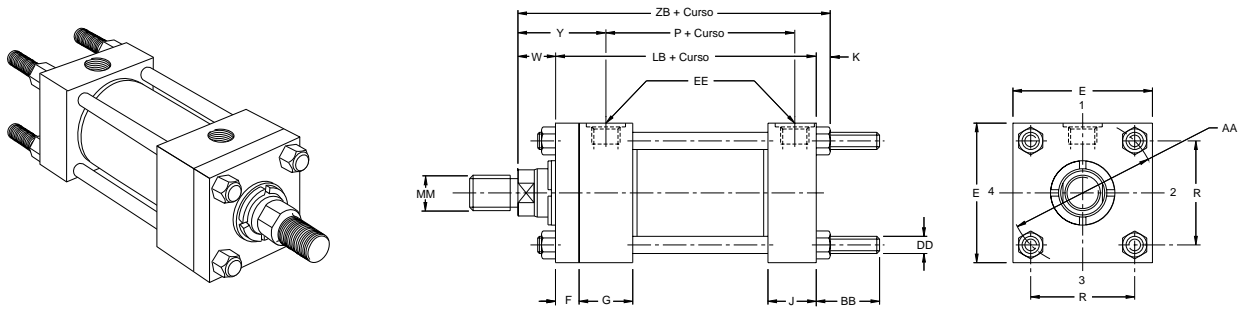


Dimensões

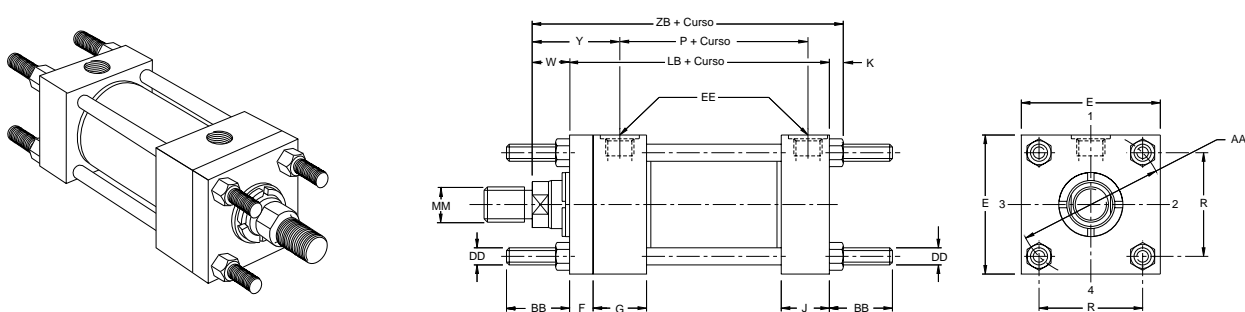
Tipo TB - Extensão dos Tirantes Dianteiros (Tipo MX3)



Tipo TC - Extensão dos Tirantes Traseiros (Tipo MX2)

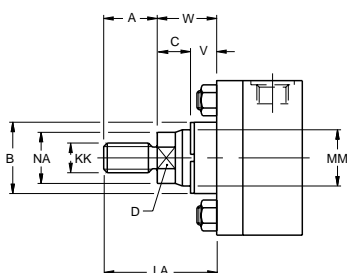


Tipo TD - Extensão dos Tirantes em Ambos os Lados (Tipo MX1)

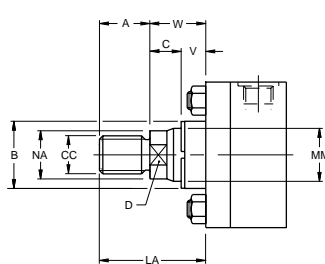


Detalhe da Extremidade da Haste

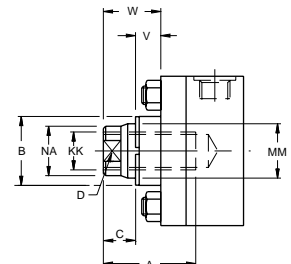
Tipo 4



Tipo 8



Tipo 9



▷ **Medidas KK e CC:** Vide tabela de rosca da extremidade da haste página 23.

Tabelas de Dimensões

Tabela 1 - Dimensões Externas e de Montagem (mm)

Ø do Cilindro	AA	BB	DD	E	EE		F	G	J	K	R	Somar o Curso	
					NPT	BSP						LB	P
25,4 (1") *	38,9	19,1	10 - 24	38,1	1/4"	1/4"	9,5	38,1	25,4	4,8	27,4	98,4	54,0
38,16 (1 1/2")	51,3	25,4	1/4" - 28	50,8	3/8"	3/8"	9,5	38,1	25,4	6,4	36,3	101,6	57,2
50,8 (2")	66,2	28,5	5/16" - 24	63,5	3/8"	3/8"	9,5	38,1	25,4	7,9	46,7	101,6	57,2
63,5 (2 1/2")	78,5	28,5	5/16" - 24	76,2	3/8"	3/8"	9,5	38,1	25,4	7,9	55,6	104,8	60,3
82,6 (3 1/4")	99,1	34,9	3/8" - 24	95,2	1/2"	1/2"	15,9	44,5	31,8	9,5	70,1	123,8	66,7
101,6 (4")	119,4	34,9	3/8" - 24	114,3	1/2"	1/2"	15,9	44,5	31,8	9,5	84,3	123,8	66,7

* No cilindro diâmetro 25,4 mm (1"), o cabeçote dianteiro possui uma altura adicional de 6,4 mm ao lado da alimentação, conforme figura abaixo:

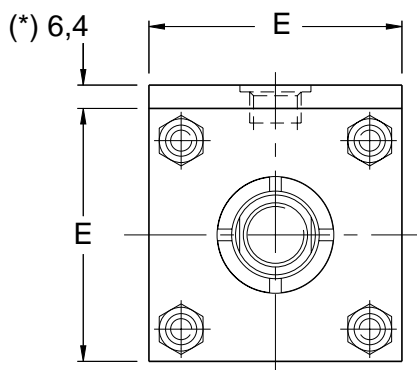
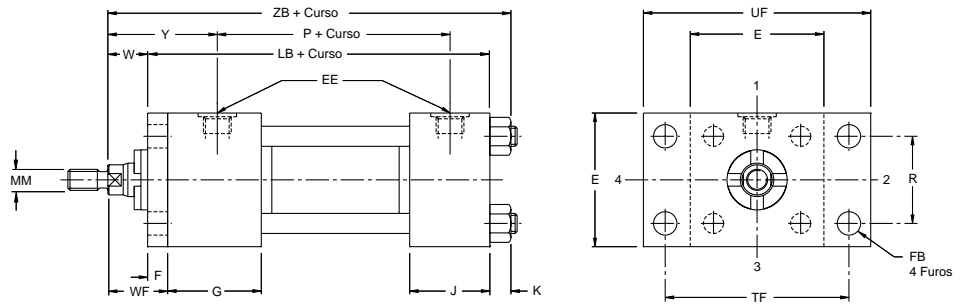
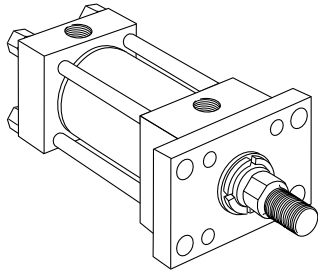
Tabela 3
Dimensões
Externas e de
Montagem

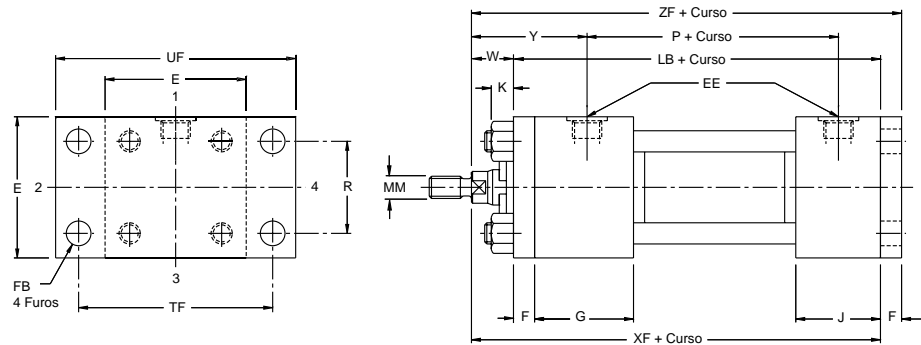
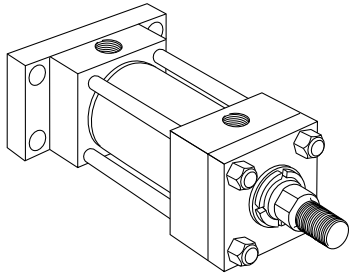
Tabela 2 - Dimensões da Haste (mm)

Ø do Cilindro	Haste Nº	Haste Diâmetro MM	Dimensões das Extremidades da Haste								Y	Somar o Curso
			A	B ⁺⁰ _{-0,05}	C	D	LA	NA	V	W		ZB
25,4 (1")	2	15,9 (5/8")	19,1	28,55	9,5	12,7	34,9	14,3	6,4	15,9	49	119,1
	1	15,9 (5/8")	19,1	28,55	9,5	12,7	34,9	14,3	6,4	15,9	49	123,8
38,1 (1 1/2")	2	25,4 (1")	28,6	38,07	12,7	22,2	54	23,8	12,7	25,4	58,7	133,4
	1	15,9 (5/8")	19,1	28,55	9,5	12,7	34,9	14,3	6,4	15,9	49	125,4
50,8 (2")	3	25,4 (1")	28,6	38,07	12,7	22,2	54	23,8	12,7	25,4	58,7	135,0
	1	25,4 (1")	28,6	38,07	12,7	22,2	54	23,8	12,7	25,4	58,7	138,1
63,5 (2 1/2")	3	34,9 (1 3/8")	41,3	50,77	15,9	28,5	73	33,3	15,9	31,8	65	144,5
	2	50,8 (2")	57,1	66,65	22,2	42,8	92,1	49,2	12,7	34,9	78	168,3
82,6 (3 1/4")	3	34,9 (1 3/8")	41,3	50,77	15,9	28,5	66,7	33,3	9,5	25,4	68	158,8
	4	44,5 (1 3/4")	50,8	60,30	19,1	38,1	82,5	42,9	12,7	31,8	74,6	165,1
	1	34,9 (1 3/8")	41,3	50,77	15,9	28,5	66,7	33,3	9,5	25,4	68	158,8
101,6 (4")	3	44,5 (1 3/4")	50,8	60,30	19,1	38,1	82,5	42,9	12,7	31,8	74,6	165,1
	4	50,8 (2")	57,1	66,65	22,2	42,8	92,1	49,2	12,7	34,9	78	168,3
	1	34,9 (1 3/8")	41,3	50,77	15,9	28,5	66,7	33,3	9,5	25,4	68	158,8

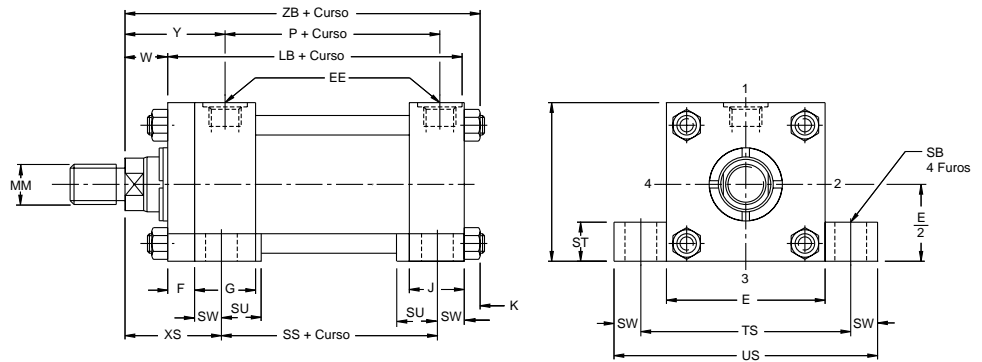
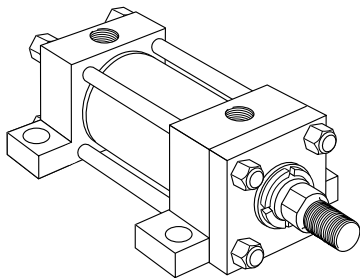
Tipo J - Montagem por Flange Retangular Dianteiro (Tipo MF1)



Tipo H - Montagem por Flange Retangular Traseiro (Tipo MF2)

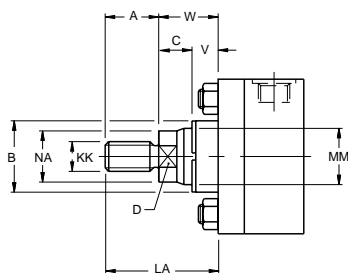


Tipo C - Montagem por Orelhas Laterais (Tipo MS2)

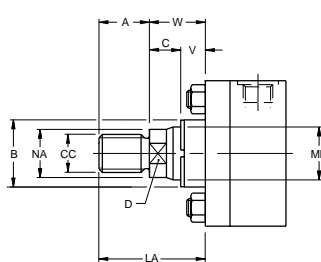


Detalhe da Extremidade da Haste

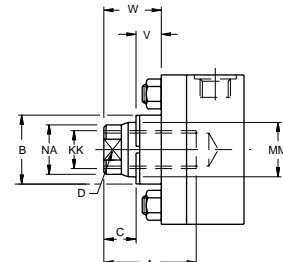
Tipo 4



Tipo 8



Tipo 9



▷ **Medidas KK e CC:** Vide tabela de rosca da extremidade da haste página 23.

Tabelas de Dimensões

Tabela 1 - Dimensões Externas e de Montagem (mm)

Ø do Cilindro	E	EE		F	FB	G	J	K	R	SB	ST	SU	SW	TF	TS	UF	US	Somar o Curso		
		NPT	BSP															LB	P	SS
25,4 (1") *	38,1	1/4"	1/4"	9,5	6,4	38,1	25,4	4,8	27,4	7,1	7,9	19,1	7,9	50,8	54,0	63,5	69,9	98,4	54,0	73,0
38,1 (1 1/2")	50,8	3/8"	3/8"	9,5	7,9	38,1	25,4	6,4	36,3	11,1	12,7	23,8	9,5	69,8	69,9	85,7	88,9	101,6	57,2	73,0
50,8 (2")	63,5	3/8"	3/8"	9,5	9,5	38,1	25,4	7,9	46,7	11,1	12,7	23,8	9,5	85,7	82,6	104,7	101,6	101,6	57,2	73,0
63,5 (2 1/2")	76,2	3/8"	3/8"	9,5	9,5	38,1	25,4	7,9	55,6	11,1	12,7	23,8	9,5	98,4	95,3	117,4	114,3	104,8	60,3	76,2
82,6 (3 1/4")	95,2	1/2"	1/2"	15,9	11,1	44,5	31,8	9,5	70,1	14,3	19,1	31,8	12,7	119,0	120,7	139,7	146,1	123,8	66,7	82,6
101,6 (4")	114,3	1/2"	1/2"	15,9	11,1	44,5	31,8	9,5	84,3	14,3	19,1	31,8	12,7	138,1	139,7	158,7	165,1	123,8	66,7	82,6

* No cilindro diâmetro 25,4 mm (1"), o cabeçote dianteiro possui uma altura adicional de 6,4 mm ao lado da alimentação, conforme figura abaixo:

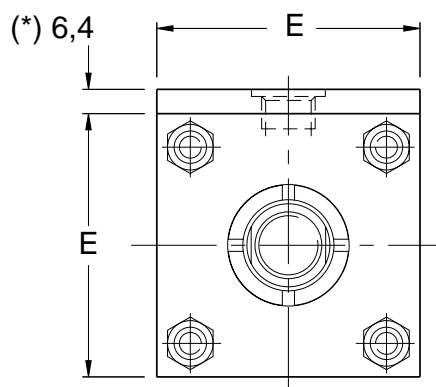


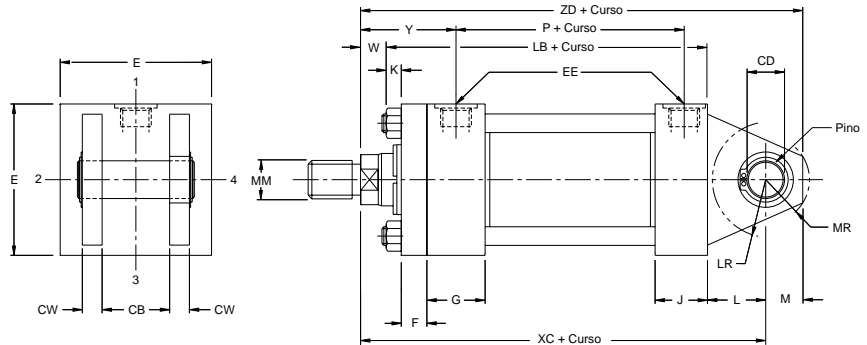
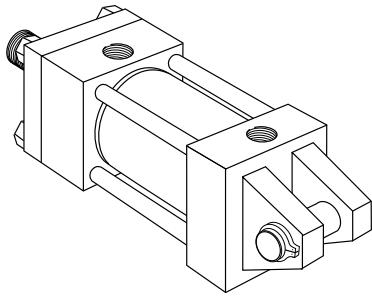
Tabela 2 - Dimensões da Haste (mm)

Ø do Cilindro	Haste Nº	Haste Diâmetro MM	Dimensões das Extremidades da Haste								WF	XS	Y	Somar o Curso		
			A	B ⁺⁰ _{-0,05}	C	D	LA	NA	V	W				XF	ZB	ZF
25,4 (1")	2	15,9 (5/8")	19,1	28,55	9,5	12,7	34,9	14,3	6,4	15,9	25,4	33,3	49	114,3	119,1	123,8
38,1 (1 1/2")	1	15,9 (5/8")	19,1	28,55	9,5	12,7	34,9	14,3	6,4	15,9	25,4	34,9	49	117,5	123,8	127,0
	2	25,4 (1")	28,6	38,07	12,7	22,2	54	23,8	12,7	25,4	34,9	44,5	58,7	127,0	133,4	136,5
50,8 (2")	1	15,9 (5/8")	19,1	28,55	9,5	12,7	34,9	14,3	6,4	15,9	25,4	34,9	49	117,5	125,4	127,0
	3	25,4 (1")	28,6	38,07	12,7	22,2	54	23,8	12,7	25,4	34,9	44,5	58,7	127,0	135,0	136,5
63,5 (2 1/2")	1	25,4 (1")	28,6	38,07	12,7	22,2	54	23,8	12,7	25,4	34,9	44,5	58,7	130,2	138,1	139,7
	3	34,9 (1 3/8")	41,3	50,77	15,9	28,5	73	33,3	15,9	31,8	41,3	50,8	65	136,5	144,5	146,1
82,6 (3 1/4")	2	50,8 (2")	57,1	66,65	22,2	42,8	92,1	49,2	12,7	34,9	50,8	63,5	78	158,8	168,3	174,6
	3	34,9 (1 3/8")	41,3	50,77	15,9	28,5	66,7	33,3	9,5	25,4	41,3	54,0	68	149,2	158,8	165,1
	4	44,5 (1 3/4")	50,8	60,30	19,1	38,1	82,5	42,9	12,7	31,8	47,6	60,3	74,6	155,6	165,1	171,5
101,6 (4")	1	34,9 (1 3/8")	41,3	50,77	15,9	28,5	66,7	33,3	9,5	25,4	41,3	54,0	68	149,2	158,8	165,1
	3	44,5 (1 3/4")	50,8	60,30	19,1	38,1	82,5	42,9	12,7	31,8	47,6	60,3	74,6	155,6	165,1	171,5
	4	50,8 (2")	57,1	66,65	22,2	42,8	92,1	49,2	12,7	34,9	50,8	63,5	78	158,8	168,3	174,6

Tabela 3
Dimensões
Externas e de
Montagem

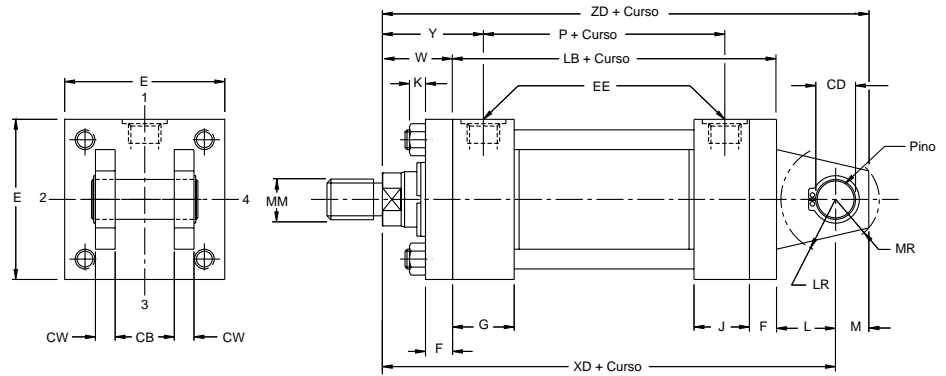
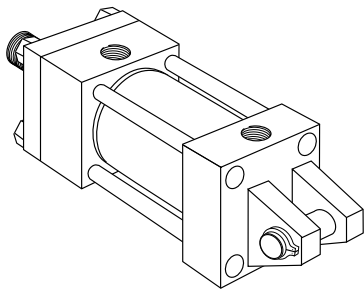
Tipo BB - Montagem por Articulação Traseira Fêmea (Tipo MP1)

Somente para cilindro diâmetro: 38,1 (1 1/2"); 50,8 (2"); 63,5 (2 1/2"); 82,6 (3 1/4") e 101,6 (4")



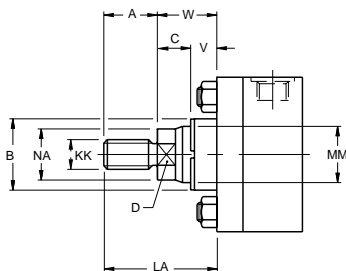
Tipo BC - Montagem por Articulação Traseira Fêmea (Tipo MP2)

Somente para cilindro diâmetro: 25,4 (1")

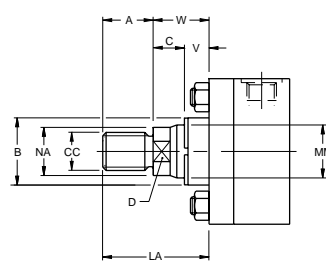


Detalhe da Extremidade da Haste

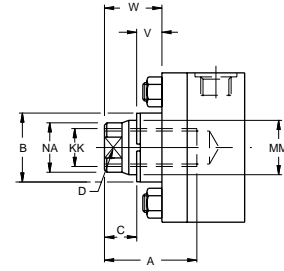
Tipo 4



Tipo 8



Tipo 9



▷ **Medidas KK e CC:** Vide tabela de rosca da extremidade da haste página 23.

Tabelas de Dimensões

Tabela 1 - Dimensões Externas e de Montagem (mm)

Ø do Cilindro	CB	CD ⁺⁰ _{-0,05}	CW	E	EE		F	G	J	K	L	LR	M	MR	Somar o Curso	
					NPT	BSP									LB	P
25,4 (1") *	-	11,20	-	38,1	1/4"	1/4"	9,5	38,1	25,4	4,8	12,7	12,7	11,1	12,7	98,4	54,0
38,1 (1 1/2")	19,1	12,73	12,7	50,8	3/8"	3/8"	9,5	38,1	25,4	6,4	19,1	19,1	12,7	15,9	101,6	57,2
50,8 (2")	19,1	12,73	12,7	63,5	3/8"	3/8"	9,5	38,1	25,4	7,9	19,1	19,1	12,7	15,9	101,6	57,2
63,5 (2 1/2")	19,1	12,73	12,7	76,2	3/8"	3/8"	9,5	38,1	25,4	7,9	19,1	19,1	12,7	15,9	104,8	60,3
82,6 (3 1/4")	31,8	19,08	15,8	95,2	1/2"	1/2"	15,9	44,5	31,8	9,5	31,8	25,4	19,1	23,8	123,8	66,7
101,6 (4")	31,8	19,08	15,8	114,3	1/2"	1/2"	15,9	44,5	31,8	9,5	31,8	25,4	19,1	23,8	123,8	66,7

* No cilindro diâmetro 25,4 mm (1"), o cabeçote dianteiro possui uma altura adicional de 6,4 mm ao lado da alimentação, conforme figura abaixo:

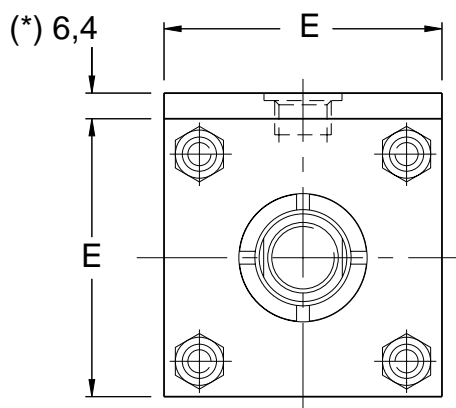
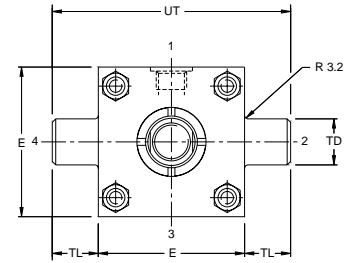
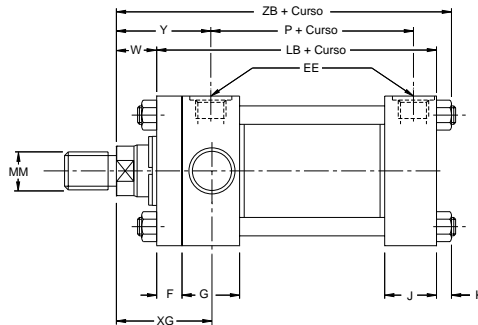
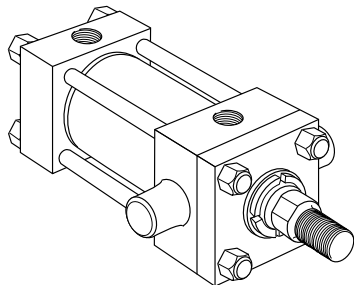


Tabela 2 - Dimensões da Haste (mm)

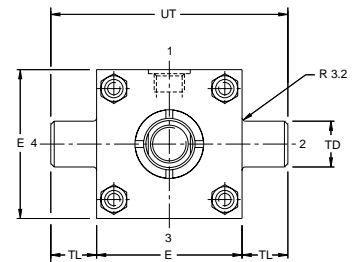
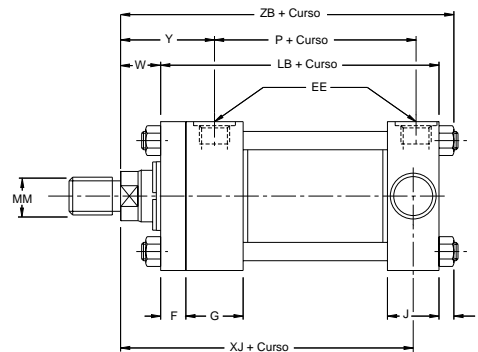
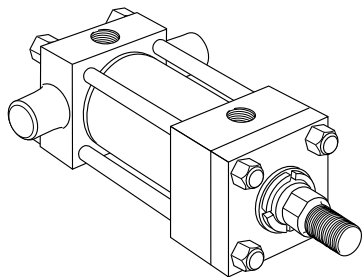
Ø do Cilindro	Haste Nº	Haste Diâmetro	Dimensões das Extremidades da Haste								Y	Somar o Curso			
		MM	A	B ⁺⁰ _{-0,05}	C	D	LA	NA	V	W		XC	XD	ZC	ZD
25,4 (1")	2	15,9 (5/8")	19,1	28,55	9,5	12,7	34,9	14,3	6,4	15,9	49	127,0	136,5	138,1	147,6
38,1 (1 1/2")	1	15,9 (5/8")	19,1	28,55	9,5	12,7	34,9	14,3	6,4	15,9	49	136,5	146,1	149,2	158,8
	2	25,4 (1")	28,6	38,07	12,7	22,2	54	23,8	12,7	25,4	58,7	146,1	155,6	158,8	168,3
50,8 (2")	1	15,9 (5/8")	19,1	28,55	9,5	12,7	34,9	14,3	6,4	15,9	49	136,5	146,1	149,2	158,8
	3	25,4 (1")	28,6	38,07	12,7	22,2	54	23,8	12,7	25,4	58,7	146,1	155,6	158,8	168,3
63,5 (2 1/2")	1	25,4 (1")	28,6	38,07	12,7	22,2	54	23,8	12,7	25,4	58,7	149,2	158,8	161,9	171,5
	3	34,9 (1 3/8")	41,3	50,77	15,9	28,5	73	33,3	15,9	31,8	65	155,6	165,1	168,3	177,8
82,6 (3 1/4")	2	50,8 (2")	57,1	66,65	22,2	42,8	92,1	49,2	12,7	34,9	78	190,5	206,4	209,6	225,4
	3	34,9 (1 3/8")	41,3	50,77	15,9	28,5	66,7	33,3	9,5	25,4	68	181,0	196,9	200,0	215,9
	4	44,5 (1 3/4")	50,8	60,30	19,1	38,1	82,5	42,9	12,7	31,8	74,6	187,3	203,2	206,4	222,3
101,6 (4")	1	34,9 (1 3/8")	41,3	50,77	15,9	28,5	66,7	33,3	9,5	25,4	68	181,0	196,9	200,0	215,9
	3	44,5 (1 3/4")	50,8	60,30	19,1	38,1	82,5	42,9	12,7	31,8	74,6	187,3	203,2	206,4	222,3
	4	50,8 (2")	57,1	66,65	22,2	42,8	92,1	49,2	12,7	34,9	78	190,5	206,4	209,6	225,4

**Tabela 3
Dimensões
Externas e de
Montagem**

Tipo D - Munhão Dianteiro (Tipo MT1)

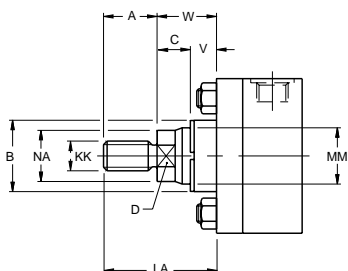


Tipo DB - Munhão Traseiro (Tipo MT2)

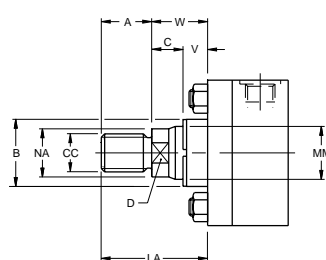


Detalhe da Extremidade da Haste

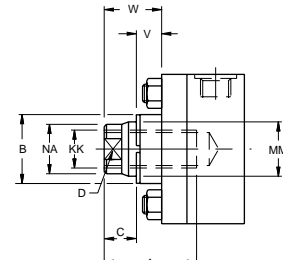
Tipo 4



Tipo 8



Tipo 9



▷ **Medidas KK e CC:** Vide tabela de rosca da extremidade da haste página 23.

Tabelas de Dimensões

Tabela 1 - Dimensões Externas e de Montagem (mm)

Ø do Cilindro	E	EE		F	G	J	K	TD ⁺⁰ _{-0,05}	TL	UT	Somar o Curso	
		NPT	BSP								LB	P
25,4 (1") *	38,1	1/4"	1/4"	9,5	38,1	25,4	4,8	19,05	19,1	76,2	98,4	54,0
38,1 (1 1/2")	50,8	3/8"	3/8"	9,5	38,1	25,4	6,4	25,40	25,4	101,6	101,6	57,2
50,8 (2")	63,5	3/8"	3/8"	9,5	38,1	25,4	7,9	25,40	25,4	114,3	101,6	57,2
63,5 (2 1/2")	76,2	3/8"	3/8"	9,5	38,1	25,4	7,9	25,40	25,4	127,0	104,8	60,3
82,6 (3 1/4")	95,2	1/2"	1/2"	15,9	44,5	31,8	9,5	25,40	25,4	146,1	123,8	66,7
101,6 (4")	114,3	1/2"	1/2"	15,9	44,5	31,8	9,5	25,40	25,4	165,1	123,8	66,7

* No cilindro diâmetro 25,4 mm (1"), o cabeçote dianteiro possui uma altura adicional de 6,4 mm ao lado da alimentação, conforme figura abaixo:

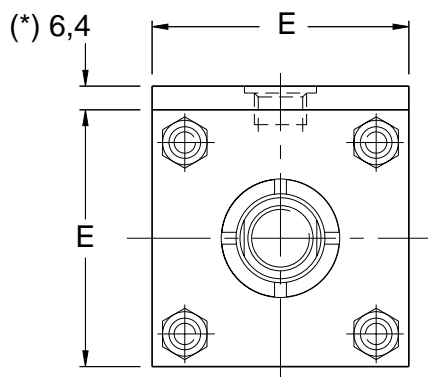


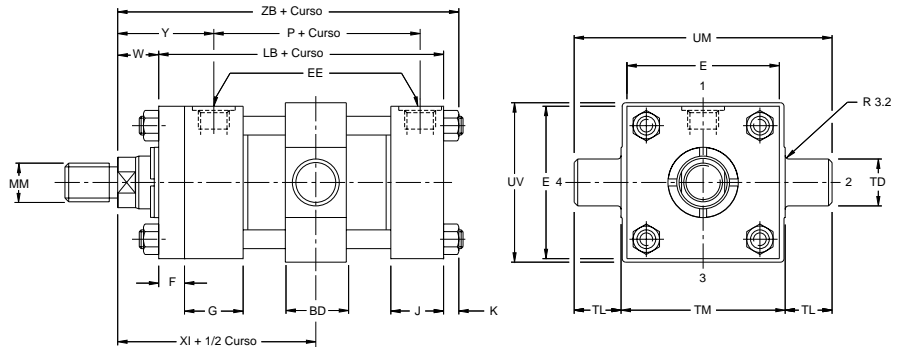
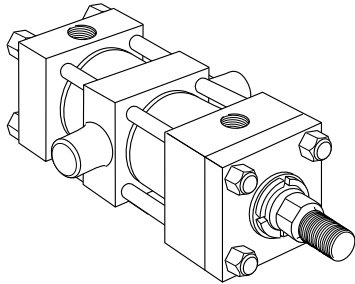
Tabela 2 - Dimensões da Haste (mm)

Ø do Cilindro	Haste Nº	Haste Diâmetro MM	Dimensões das Extremidades da Haste								XG	Y	Somar o Curso	
			A	B ⁺⁰ _{-0,05}	C	D	LA	NA	V	W			ZB	XJ
25,4 (1")	2	15,9 (5/8")	19,1	28,55	9,5	12,7	34,9	14,3	6,4	15,9	44,5	49	119,1	101,6
38,1 (1 1/2")	1	15,9 (5/8")	19,1	28,55	9,5	12,7	34,9	14,3	6,4	15,9	44,5	49	123,8	104,8
	2	25,4 (1")	28,6	38,07	12,7	22,2	54	23,8	12,7	25,4	54,0	58,7	133,4	114,3
50,8 (2")	1	15,9 (5/8")	19,1	28,55	9,5	12,7	34,9	14,3	6,4	15,9	44,5	49	125,4	104,8
	3	25,4 (1")	28,6	38,07	12,7	22,2	54	23,8	12,7	25,4	54,0	58,7	135,0	114,3
63,5 (2 1/2")	1	25,4 (1")	28,6	38,07	12,7	22,2	54	23,8	12,7	25,4	54,0	58,7	138,1	117,5
	3	34,9 (1 3/8")	41,3	50,77	15,9	28,5	73	33,3	15,9	31,8	60,3	65	144,5	123,8
82,6 (3 1/4")	2	50,8 (2")	57,1	66,65	22,2	42,8	92,1	49,2	12,7	34,9	73,0	78	168,3	142,9
	3	34,9 (1 3/8")	41,3	50,77	15,9	28,5	66,7	33,3	9,5	25,4	63,5	68	158,8	133,4
	4	44,5 (1 3/4")	50,8	60,30	19,1	38,1	82,5	42,9	12,7	31,8	69,8	74,6	165,1	139,7
101,6 (4")	1	34,9 (1 3/8")	41,3	50,77	15,9	28,5	66,7	33,3	9,5	25,4	63,5	68	158,8	133,4
	3	44,5 (1 3/4")	50,8	60,30	19,1	38,1	82,5	42,9	12,7	31,8	69,8	74,6	165,1	139,7
	4	50,8 (2")	57,1	66,65	22,2	42,8	92,1	49,2	12,7	34,9	73,0	78	168,3	142,9

Tabela 3
Dimensões
Externas e de
Montagem

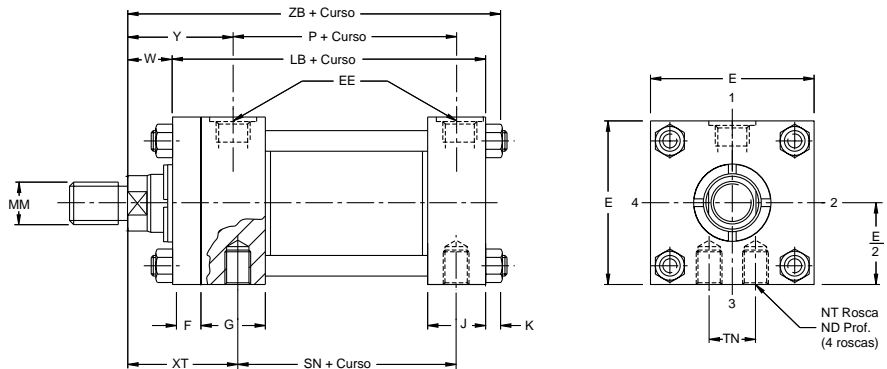
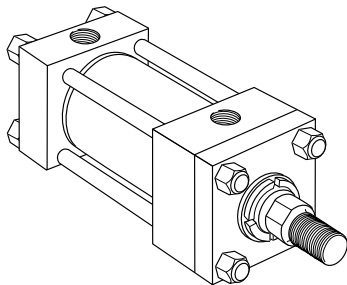
Tipo DD - Munhão Fixo Intermediário (Tipo MT4)

Não é disponível no diâmetro: 25,4 mm (1")



*** A localização do munhão intermediário "XI + 1/2 curso" é standard. Localizações diferentes são fornecidas mediante consulta.

Tipo F - Furação na Base (Tipo MS4)

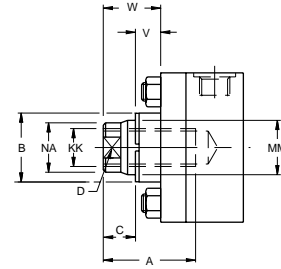
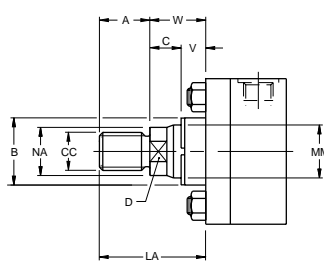
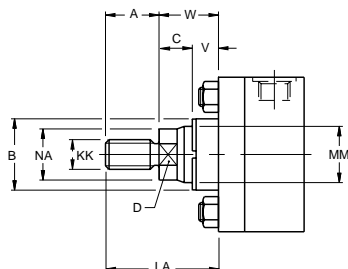


Detalhe da Extremidade da Haste

Tipo 4

Tipo 8

Tipo 9



▷ **Medidas KK e CC:** Vide tabela de rosca da extremidade da haste página 23.

Tabelas de Dimensões

Tabela 1 - Dimensões Externas e de Montagem (mm)

Ø do Cilindro	BD	E	EE		F	G	J	K	NT	TD +0 -0,05	TL	TM	TN	UM	UV	Somar o Curso			Estilo DD Curso Mín.
			NPT	BSP												LB	P	SN	
25,4 (1") **	*	38,1	1/4"	1/4"	9,5	38,1	25,4	4,8	#10-24	19,05	19,1	*	14,3	*	*	98,4	54,0	54,0	*
38,1 (1 1/2")	31,8	50,8	3/8"	3/8"	9,5	38,1	25,4	6,4	1/4"-20	25,40	25,4	63,5	15,9	114,3	63,5	101,6	57,2	57,2	4
50,8 (2")	38,1	63,5	3/8"	3/8"	9,5	38,1	25,4	7,9	5/16"-18	25,40	25,4	76,2	22,2	127,0	76,2	101,6	57,2	57,2	10
63,5 (2 1/2")	38,1	76,2	3/8"	3/8"	9,5	38,1	25,4	7,9	3/8"-16	25,40	25,4	88,9	31,8	139,7	88,9	104,8	60,3	60,3	7
82,6 (3 1/4")	50,8	95,2	1/2"	1/2"	15,9	44,5	31,8	9,5	1/2"-13	25,40	25,4	114,3	38,1	165,1	108,0	123,8	66,7	66,7	20
101,6 (4")	50,8	114,3	1/2"	1/2"	15,9	44,5	31,8	9,5	1/2"-13	25,40	25,4	133,4	52,4	184,2	127,0	123,8	66,7	66,7	20

* Montagem Estilo DD não é disponível no cilindro diâmetro 25,4 mm (1").

** No cilindro diâmetro 25,4 mm (1"), o cabeçote dianteiro possui uma altura adicional de 6,4 mm ao lado da alimentação, conforme figura abaixo:

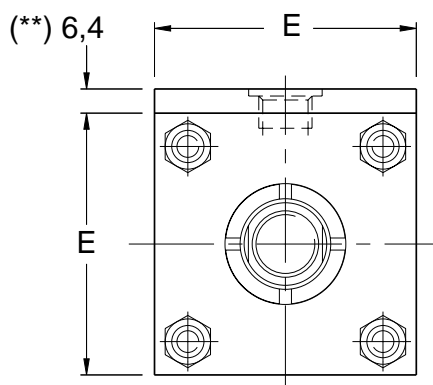


Tabela 2 - Dimensões da Haste (mm)

Ø do Cilindro	Haste Nº	Haste Diâmetro MM	Dimensões das Extremidades da Haste										Y	Somar o Curso ZB	Somar 1/2 Curso *** XI
			A	B ^{+0 -0,05}	C	D	LA	NA	ND	V	XT	W			
25,4 (1")	2	15,9 (5/8")	19,1	28,55	9,5	12,7	34,9	14,3	6,4	6,4	49,2	15,9	49	119,1	*
38,1 (1 1/2")	1	15,9 (5/8")	19,1	28,55	9,5	12,7	34,9	14,3	4,8	6,4	49,2	15,9	49	123,8	77,8
	2	25,4 (1")	28,6	38,07	12,7	22,2	54	23,8	4,8	12,7	58,7	25,4	58,7	133,4	87,3
50,8 (2")	1	15,9 (5/8")	19,1	28,55	9,5	12,7	34,9	14,3	8,7	6,4	49,2	15,9	49	125,4	77,8
	3	25,4 (1")	28,6	38,07	12,7	22,2	54	23,8	8,7	12,7	58,7	25,4	58,7	135,0	87,3
63,5 (2 1/2")	1	25,4 (1")	28,6	38,07	12,7	22,2	54	23,8	11,1	12,7	58,7	25,4	58,7	138,1	88,9
	3	34,9 (1 3/8")	41,3	50,77	15,9	28,5	73	33,3	11,1	15,9	65,1	31,8	65	144,5	95,3
82,6 (3 1/4")	2	50,8 (2")	57,1	66,65	22,2	42,8	92,1	49,2	12,7	12,7	77,8	34,9	78	168,3	111,1
	3	34,9 (1 3/8")	41,3	50,77	15,9	28,5	66,7	33,3	12,7	9,5	68,3	25,4	68	158,8	101,6
	4	44,5 (1 3/4")	50,8	60,30	19,1	38,1	82,5	42,9	12,7	12,7	74,6	31,8	74,6	165,1	108,0
101,6 (4")	1	34,9 (1 3/8")	41,3	50,77	15,9	28,5	66,7	33,3	15,9	9,5	68,3	25,4	68	158,8	101,6
	3	44,5 (1 3/4")	50,8	60,30	19,1	38,1	82,5	42,9	15,9	12,7	74,6	31,8	74,6	165,1	108,0
	4	50,8 (2")	57,1	66,65	22,2	42,8	92,1	49,2	15,9	12,7	77,8	34,9	78	168,3	111,1

*** A localização do munhão central (XI + 1/2 curso) é standard. Localizações diferentes são fornecidas mediante consulta.

Estilo SB - Articulação Traseira Macho com Rótula

A ponteira deve ser solicitada à parte. Vide página 29.

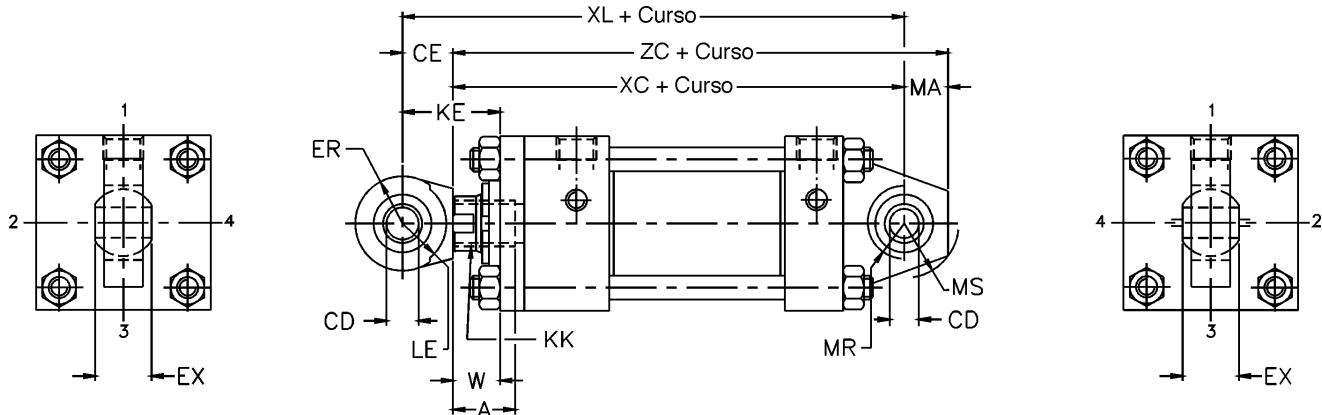


Tabela 1 - Dimensões (mm)

Ø do Cilindro	Haste Nº	Haste Diâmetro MM	Extremidade da Haste		A	W	Somar Curso			KE	CD ⁺⁰ _{-0,013}	CE	ER	EX	LE	MA	MS	NR
			KK				XC	XL	ZC									
			Tipo 9	Tipo 7														
38,1 (1 1/2")	1	15,9 (5/8")	7/16-20	-	19,1	15,9	136,5	158,8	155,6	38,1	12,70	22,2	20,6	11,1	19,1	19,1	23,8	15,9
	2	25,4 (1")	-	7/16-20	19,1	25,4	146,1	168,3	165,1	47,6								
50,8 (2")	1	15,9 (5/8")	7/16-20	-	19,1	15,9	136,5	158,8	155,6	38,1	12,70	22,2	20,6	11,1	19,1	19,1	23,8	15,9
	3	25,4 (1")	-	7/16-20	19,1	25,4	146,1	168,3	165,1	47,6								
63,5 (2 1/2")	1	25,4 (1")	-	7/16-20	19,1	25,4	149,2	171,5	168,3	47,6	12,70	22,2	20,6	11,1	19,1	19,1	23,8	15,9
	3	34,9 (1 3/8")	-	7/16-20	19,1	31,8	155,6	177,8	174,6	54,0								
82,6 (3 1/4")	2	50,8 (2")	-	3/4-16	28,6	34,9	190,5	222,2	215,9	66,7	19,10	31,8	28,6	16,7	27,0	25,4	35,0	25,4
	3	34,9 (1 3/8")	-	3/4-16	28,6	25,4	181,0	212,7	206,4	57,2								
	4	44,5 (1 3/4")	-	3/4-16	28,6	31,8	187,3	219,1	212,7	63,5								
101,6 (4")	1	34,9 (1 3/8")	-	3/4-16	28,6	25,4	181,0	212,7	206,4	57,2	19,10	31,8	28,6	16,7	27,0	25,4	35,0	25,4
	3	44,5 (1 3/4")	-	3/4-16	28,6	31,8	187,3	219,1	212,7	63,5								
	4	50,8 (2")	-	3/4-16	28,6	34,9	190,5	222,2	215,9	66,7								

▷ Pressão máxima de trabalho, vide página 24.

Cilindro de Haste Passante

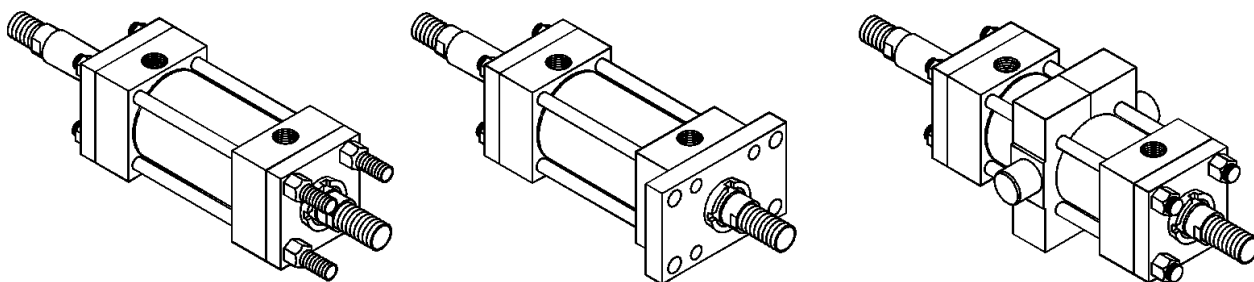


Tabela 32A

Tipos de Montagens de Cilindro com Haste Simples	Tipos de Montagens de Cilindro com Haste Passante
TB	KTB
TD	KTD
J	KJ
C	KC
F	KF
D	KD
DD	KDD

▷ O tipo de montagem KDD não é disponível no cilindro com diâmetro de 25,4 (1").

Tabela 33 - Dimensões (mm)

Ø do Cilindro	Haste Nº	Haste Diâmetro MM	Somar o Curso		Somar 2 x Curso
			LD	SSK	ZM
25,4 (1")	2	15,9 (5/8")	120,7	85,7	152,4
	1	15,9 (5/8")	123,8	85,7	155,6
38,1 (1 1/2")	2	25,4 (1")	123,8	85,7	174,6
	1	15,9 (5/8")	123,8	85,7	155,6
50,8 (2")	3	25,4 (1")	123,8	85,7	174,6
	1	25,4 (1")	127,0	88,9	177,8
63,5 (2 1/2")	3	34,9 (1 3/8")	127,0	88,9	190,6
	2	50,8 (2")	152,4	95,3	222,3
82,6 (3 1/4")	3	34,9 (1 3/8")	152,4	95,3	203,2
	4	44,5 (1 3/4")	152,4	95,3	216,0
	1	34,9 (1 3/8")	152,4	95,3	203,2
101,6 (4")	3	44,5 (1 3/4")	152,4	95,3	216,0
	4	50,8 (2")	152,4	95,3	222,3
	1	34,9 (1 3/8")	152,4	95,3	203,2

Como Usar os Desenhos Dimensionais do Cilindro de Haste Passante

Para determinar as dimensões de um cilindro de haste passante, selecione em primeiro lugar o tipo de montagem com haste simples que deseja.

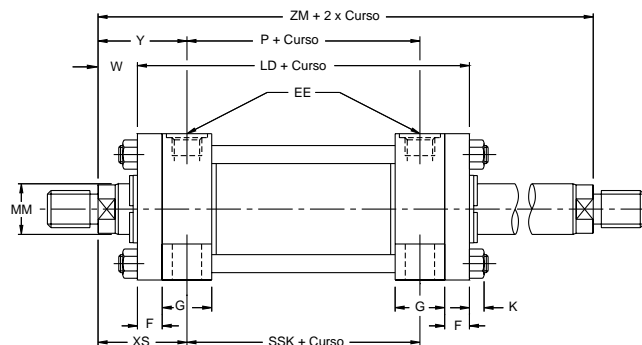
Depois de selecionar as dimensões necessárias dos desenhos do cilindro escolhido, volte a esta página e complemente as dimensões das hastes simples com as dimensões mostradas no desenho ao lado e na tabela de dimensões, acima. Observe que os cilindros de haste passante têm um cabeçote (Dimensão G) em ambas as extremidades e que a dimensão LD substitui a LB, e a SSK substitui a SS.

As dimensões da haste passante diferem, ou são adicionais àquelas dos cilindros de haste simples, mostrados nas páginas anteriores, que fornecem a informação necessária para o dimensionamento completo do cilindro de haste passante.

Num cilindro de haste passante, em que as duas extremidades da haste são diferentes, defina claramente as dimensões e o lado de cada extremidade. A posição do orifício 1 é a padrão.

Se não for a posição padrão, especifique a posição 2, 3 ou 4 a partir de um único ponto de observação (Vide referência sobre a posição do orifício na página 25 do catálogo).

- Se somente uma extremidade deste Cilindro de Haste Passante for montada com amortecimento, especifique claramente qual será a extremidade.



Nota: Medidas F, G, EE, P, XS, Y, W vide folhas anteriores (Cilindros Haste Simples).

Tipos de Montagem

A série de cilindros Parker 3L possui 14 tipos de montagem que atendem à maioria das aplicações. Quando uma montagem especial for necessária, nosso pessoal de vendas e de engenharia estará à sua disposição para prestar todos os esclarecimentos necessários e encontrar a melhor solução para sua aplicação. As informações a seguir foram preparadas para auxiliá-lo a selecionar o melhor tipo de montagem para sua aplicação.

Cilindros Montados pela Extensão dos Tirantes

Cilindros com montagens TB, TC e TD são utilizados quando a força aplicada está alinhada com a linha de centro da haste e particularmente onde o espaço é limitado. Para aplicações de compressão da haste (avanço) a montagem pela extensão dos tirantes traseiros é a mais recomendada. Para aplicações de tração da haste (recuo) a montagem pela extensão dos tirantes dianteiros é a mais recomendada.

Os cilindros com a montagem pela extensão dos tirantes em ambas as extremidades podem ser fixados na máquina por qualquer uma das extremidades, respeitando o tipo de esforço ao qual está submetida a haste, deixando livre a outra extremidade para montagem de dispositivo que não comprometa a rigidez do cilindro.

Cilindros Montados por Flanges

Estes cilindros são utilizados quando a força aplicada está alinhada com a linha de centro da haste. Dois tipos de montagem são disponíveis, pelo cabeçote dianteiro J e pelo cabeçote traseiro H. A seleção correta do tipo de flange depende do esforço ao qual a haste está submetida seja de compressão (avanço) ou de tração (retorno).

Para as aplicações de compressão é mais recomendada por flange no cabeçote traseiro, para aplicações de tração recomenda-se flange no cabeçote dianteiro.

Cilindros Montados por Pés

Cilindros montados por pés, montagens C e F, não absorvem as forças aplicadas na linha de centro da haste. Como resultado, a força produz um movimento resultante de giro do cilindro sobre os parafusos de fixação à máquina.

Por isso, é importante que estes cilindros estejam firmemente fixados na superfície da máquina e a carga deve ser efetivamente guiada, para evitar esforços radiais no mancal dianteiro e no êmbolo. Estes cilindros podem ser fornecidos com uma chaveta de fixação para reduzir estes esforços radiais. (Vide página 20).

Cilindros Montados por Articulações

Cilindros com montagens por articulações BB, BC e SB absorvem as forças aplicadas na linha de centro da haste e devem ser usados onde o movimento da carga acionada é feito ao longo de uma curva. Montagens por articulações podem ser usadas quando a haste está submetida à compressão (avanço) ou à tração (retorno).

Os cilindros que usam articulações sem rótula, montagens BB e BC, podem ser usados ao longo de uma curva em um único plano (um grau de liberdade), já para aplicações que exigem movimentos com mais de um grau de liberdade é recomendável que a montagem com rótula esférica tipo SB.

Cilindros Montados por Munhões

Cilindros com montagens por munhões são projetados para absorver forças em suas linhas de centro. Eles são usados em aplicações nas quais a haste está submetida a esforço de tração (retorno) e compressão (avanço), e podem ser utilizados onde as partes acionadas da máquina movem-se ao longo de uma curva em um único plano (um grau de liberdade). Os munhões são disponíveis no cabeçote dianteiro D, no traseiro DB e no centro do cilindro DD.

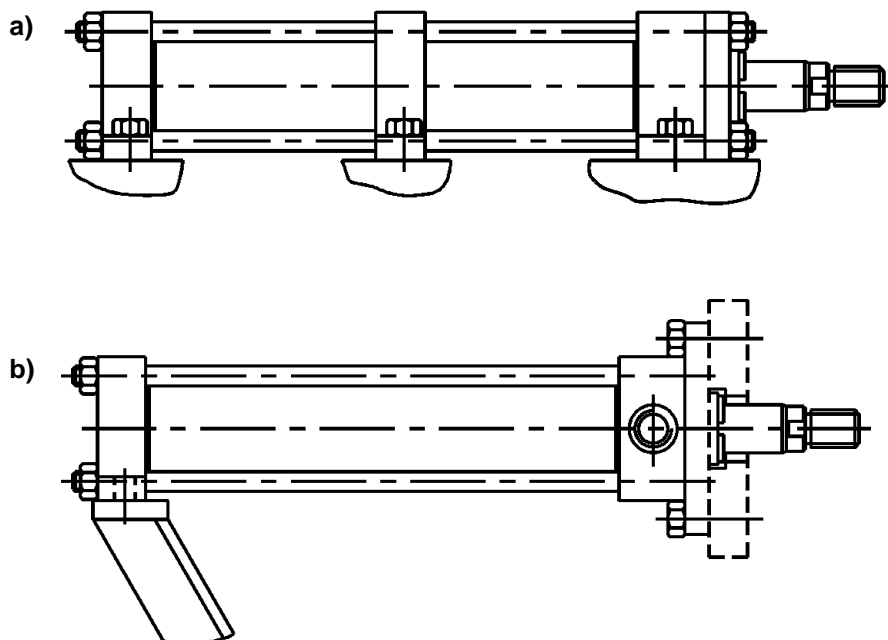
Os munhões são projetados para suportar apenas forças de cisalhamento, esforços de flexão devem ser evitados ao máximo.

Montagens Intermediárias ou Montagens Adicionais

Cilindros longos com montagens rígidas podem necessitar suporte adicional para evitar deflexão ou vibração. O desenho (a) mostra uma montagem intermediária. Caso uma extremidade de um cilindro deva ficar em balanço como em (b), deve ser usado um suporte adicional, pela maneira indicada. A tabela abaixo mostra os máximos comprimentos de curso que podem ser usados sem suporte.

Nota Importante:

Devem ser usados parafusos de montagem com uma resistência mínima grau DIN 12.9 ou SAE 8 e devem ser submetidos a uma carga de torque, de acordo com os valores recomendados pelos fabricantes.



Curso Máximo sem Suporte (mm)

Diâmetro (Ø)	25,4 (1")	38,1 (1 1/2")	50,8 (2")	63,5 (2 1/2")	82,5 (3 1/4")	101,6 (4")
Tipo de Montagem Intermediário (a)	500	1000	1500	1500	1500	2000
Tipo de Suporte Extremidade (b)	300	750	1000	1000	1000	1500

Conexões

Os cilindros série 3L são fornecidos normalmente com conexões paralelas BSP ou cônica NPT. Os tamanhos das mesmas são indicados nas tabelas de dimensões deste catálogo e são considerados adequados para aplicações normais. Ver tabela na página 22 sobre velocidade da haste e dimensões de conexões.

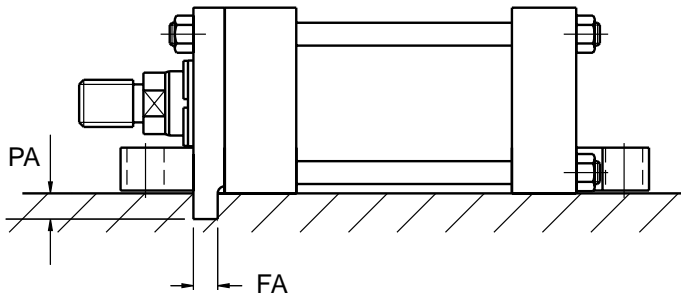
Válvulas de Sangria de Ar

Quando os cilindros são acionados pela primeira vez pode ocorrer a retenção de ar dentro deles e neste caso é fundamental a retirada deste ar para seu perfeito funcionamento. Se o curso utilizado do cilindro for inferior ao seu curso total também haverá a retenção de ar. Se as conexões de entrada e saída do óleo estiverem no lado de cima do cilindro, este ar pode ser retirado soltando-se levemente as conexões e movimentando-se o cilindro em todo o seu curso para frente e para trás até que pare de sair óleo misturado com ar.

No caso das conexões estiverem instaladas nas laterais ou embaixo do cilindro é necessário solicitar o cilindro com válvulas de sangria de ar. Estas válvulas devem ser solicitadas na superfície que ficará montada para cima de tal forma que quando abertas manualmente e com o cilindro em movimento permitam a saída de óleo misturado com ar. As válvulas de sangria de ar não são disponíveis nos cilindros de diâmetro 25,4 mm (1").

Cilindros Montados por Pés com Chaveta de Fixação

Para a absorção nas montagens por pés da tendência de giro dos cilindros sobre os parafusos de fixação à máquina, é disponível com chaveta de fixação, conforme figura abaixo. (Opção P na seção Como Solicitar página 32).



Ø do Cilindro	FA +0 - 0,075	PA +0 - 0,2
25,4 (1")	7,92	4,8
38,1 (1 1/2")	7,92	4,8
50,8 (2")	7,92	4,8
63,5 (2 1/2")	7,92	4,8
82,6 (3 1/4")	14,27	7,9
101,6 (4")	14,27	7,9

Sanfona de Proteção

Os cilindros da série 3L são fornecidos com vedações de alta eficiência, que impedem a entrada de poeira e outros contaminantes para dentro do cilindro através do movimento de retração da haste.

Porém se a superfície da haste, estiver exposta a ambiente com partículas abrasivas em suspensão, uma proteção sanfona deverá ser utilizada. Para acomodar o comprimento da sanfona de proteção é necessário o uso da extensão de haste.

Consulte à fábrica para maiores detalhes.

Tolerância do Curso

A tolerância do curso é devida à somatória das tolerâncias do êmbolo, cabeçotes dianteiro e traseiro e do tubo.

As tolerâncias normais conforme o curso constam na tabela abaixo.

Para tolerâncias menores consultar à fábrica informando o valor desejado, a pressão e a temperatura de trabalho.

Tolerâncias menores de 0,4mm são geralmente impraticáveis.

Curso (mm)	Até 250	Acima de 250 a 500	Acima de 500 a 1000	Acima de 1000
Tolerância (mm)	+/- 1,5	+/- 2	+/- 3	+/- 0,3% do Curso

Cursos Longos e Tubos de Parada

Para cilindros de cursos longos, é essencial que a haste do cilindro tenha um diâmetro suficiente para se obter a resistência necessária à flambagem.

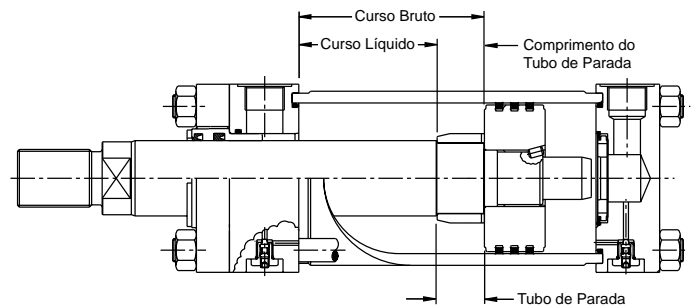
Para cargas de tração, a seleção da haste normal N° 1 permite obter a resistência suficiente dentro dos limites de pressão e curso especificados.

Para cargas de compressão, a resistência à flambagem deve ser estudada cuidadosamente.

Os fatores que envolvem este estudo são: o curso, a extensão da haste (se houver), o tipo de fixação da haste à máquina, o tipo de fixação do cilindro à máquina, a posição de montagem do conjunto e a força de compressão desenvolvida pelo cilindro.

Para que as cargas aplicadas nos êmbolos e nos mancais sejam mantidas dentro dos limites adequados é necessário o uso de uma luva montada na haste para reduzir o esforço sobre o mancal dianteiro e o êmbolo. A esta luva é dado o nome de Tubo de Parada.

Para calcular o diâmetro da haste e do tubo de parada veja gráfico de cálculo na página 22 e instruções na página 23.



Cilindros de Simples Ação

Os cilindros da Série 3L são normalmente de dupla ação.

Também podem ser usados como cilindros de simples ação, com a pressão do fluido aplicada somente a um lado da haste, com a carga ou outras forças externas agindo para "retornar" a haste depois que a pressão for descarregada.

Obs.: A aplicação do cilindro hidráulico simples ação é recomendada somente quando é possível aceitar pequena passagem de óleo entre câmaras, pois não existe cilindro hidráulico com vazamento "zero". Os cilindros para esta aplicação são fornecidos sob consulta (Especiais), pois é necessário tratamento anti-corrosivo na câmara sem óleo.

Suportes dos Tirantes

Para aumentar a resistência ao empenamento de cilindros com longos cursos, suportes dos tirantes devem ser utilizados.

Estes suportes (veja tabela ao lado) forçam os tirantes radialmente para o lado externo permitindo o uso de cursos mais longos que os normais sem a necessidade de suportes de montagem adicionais.

Número de Suportes Necessários	Curso (mm) Diâmetro (Ø)	500	900	1200	1500	1800	2100	2400	2700	3000
	25,4 (1")	-								
38,1 (1 1/2")	-	-	-	1	1	1	2	2	2	
50,8 (2")	-	-	-	-	1	1	1	1	2	
63,5 (2 1/2")	-	-	-	-	-	-	1	1	1	
82,5 (3 1/4")	-	-	-	-	-	-	-	-	-	1
101,6 (4")	-	-	-	-	-	-	-	-	-	-

Posicionamento Múltiplo

Para se obter uma força linear em um mesmo plano com parada positiva em pontos intermediários, uma prática comum é a combinação de dois ou mais cilindros.

Para três posições, por exemplo, pode se montar dois cilindros de haste simples um contra o outro. As montagens do tipo H são as mais comuns para estas aplicações, utilizando-se parafusos através dos flanges de montagem.

Também podem ser usadas montagens com extensão dos tirantes.

Força de Avanço Teórico e Volume do Fluido Deslocado

Diâmetro do Cilindro	Área do Pistão cm ²	Força de Avanço em Newtons e Libra-Força a Várias Pressões										Desloc. p/ 10 mm de curso ml
		5 bar N	10 bar N	25 bar N	70 bar N	100 bar N	80 psi lbf	100 psi lbf	250 psi lbf	1000 psi lbf	1500 psi lbf	
25,4 (1")	5,1	250	510	1270	3600	5100	65	79	196	785	1177	5.0
38,1 (1 1/2")	11,4	570	1140	2850	8000	11400	142	177	443	1770	2651	11.4
50,8 (2")	20,2	1000	2000	5050	14100	20200	251	314	785	3140	4713	20.2
63,5 (2 1/2")	31,7	1580	3150	7900	22200	31700	393	491	1228	4910	7364	31.7
82,5 (3 1/4")	53,6	2680	5350	13400	37500	53500	664	830	2075	8300	12450	53.5
101,6 (4")	81,1	4050	8100	20250	56800	81100	1006	1257	3143	12570	18856	81.1

► Para determinar a Força de Retorno do Cilindro, subtrair da Força de Avanço o valor de redução correspondente da tabela abaixo.

Procedimento Análogo deve ser Empregado para Determinação do Volume de Fluido Deslocado no Retorno

Diâmetro da Haste do Pistão	Área da Haste do Pistão cm ²	Valor Redução em Newtons e Libra-Força a Várias Pressões										Desloc. p/ 10 mm de curso ml
		5 bar N	10 bar N	25 bar N	70 bar N	100 bar N	80 psi lbf	100 psi lbf	250 psi lbf	1000 psi lbf	1500 psi lbf	
15,9 (5/8")	2,0	100	200	500	1400	2000	25	31	77	307	461	2.0
25,4 (1")	5,0	250	500	1250	3500	5000	65	79	196	785	1177	5.0
34,9 (1 3/8")	9,6	480	960	2400	6750	9600	119	149	373	1490	2235	9.7
44,5 (1 3/4")	15,6	780	1560	3900	10900	15600	193	241	603	2410	3615	15.6
50,8 (2")	20,2	1000	2000	5050	14100	20200	251	314	785	3140	4713	20.2

Velocidade da Haste e Vazão do Fluido

Um dos fatores que deve ser verificado na determinação do cilindro adequado para uma determinada aplicação é a velocidade do fluido nas conexões de entrada e saída. Esta velocidade é resultado direto da velocidade da haste e da relação entre as áreas do cilindro. Todos os diâmetros de cilindros possuem conexões padrões de entrada e saída do óleo. Em uma determinada aplicação, a velocidade desejada da haste pode requerer uma vazão de óleo que não seja compatível com os diâmetros das conexões padrões de entrada e saída de óleo do cilindro escolhido. Se isto acontecer haverá uma perda excessiva de pressão nas conexões acarretando redução da força, da velocidade da haste, gerando turbulência e provocando choques hidráulicos. Neste caso, é necessário que seja solicitada à fábrica a construção do cilindro com conexões de diâmetro maior ou duas conexões de acordo com a vazão do óleo. Nas aplicações com velocidades diferentes de avanço e recuo da haste, deve-se levar em consideração a intensificação da vazão durante o recuo da haste, devido a diferença de áreas.

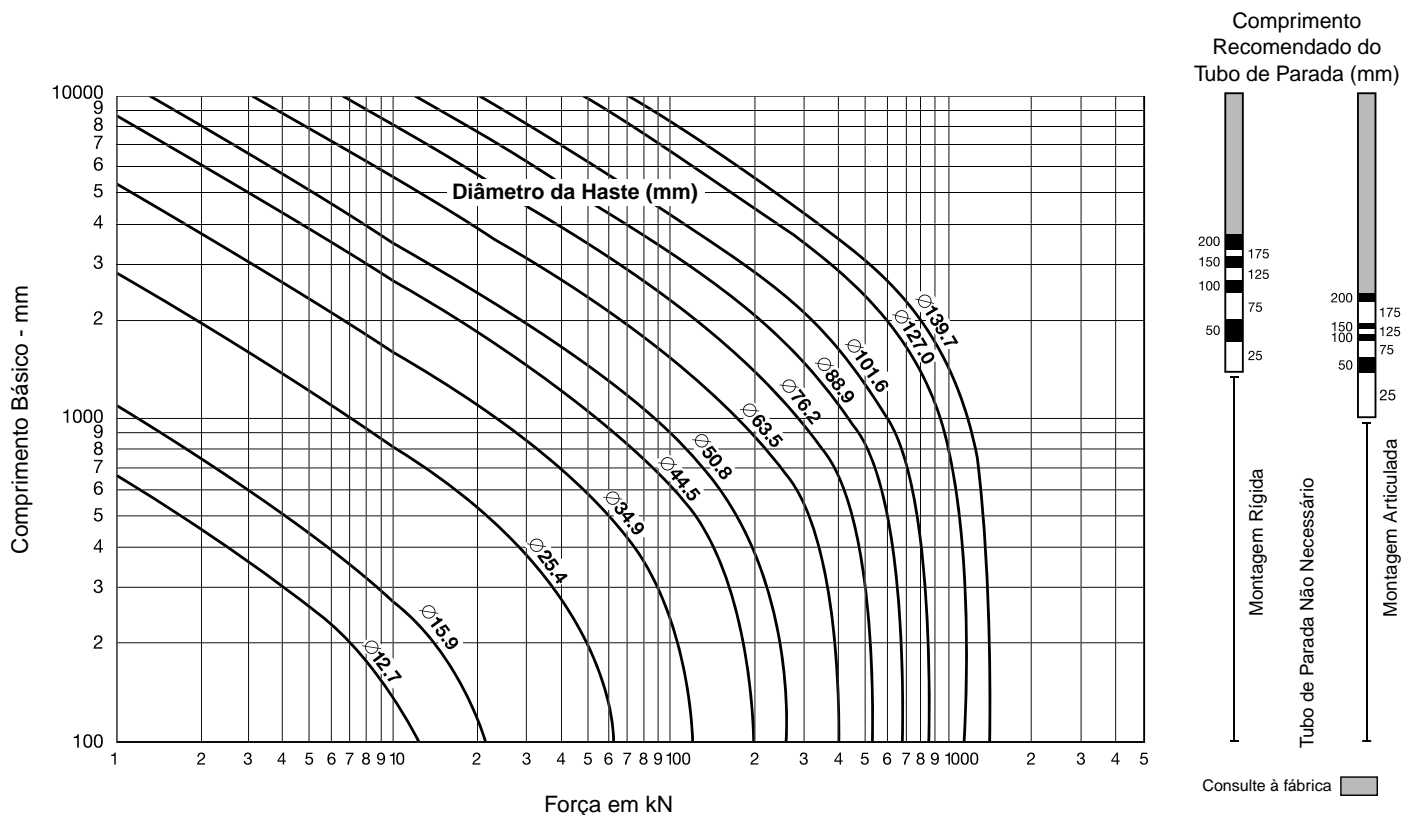
Na tabela, encontram-se as velocidades máxima de avanço da haste, para cada diâmetro de cilindro com conexão padrão e velocidade do óleo de 5m/s na conexão de entrada.

Da mesma forma os tubos de alimentação do óleo devem ser redimensionados para diâmetros compatíveis com a vazão. Veja na tabela os diâmetros internos recomendados em função da vazão máxima do óleo.

Velocidade da Haste no Avanço

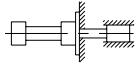
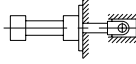
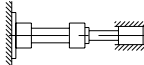
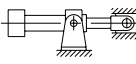

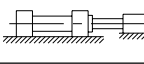
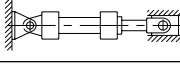
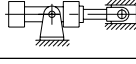
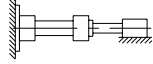
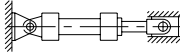
Diâmetro do Cilindro	Conexão de Entrada NPT/BSP	Ø Interno do Tubo (mm)	Vazão a 5 m/seg. (l/min.)	Velocidade (m/min.)
25,4 (1")	1/4"	7	11,5	25,0
38,1 (1 1/2")	3/8"	8	14,9	22,0
50,8 (2")	3/8"	8	14,9	12,5
63,5 (2 1/2")	3/8"	8	14,9	7,9
82,6 (3 1/4")	1/2"	13	40,0	7,3
101,6 (4")	1/2"	13	40,0	4,9

Gráfico de Seleção de Haste e Tudo de Parada



Como Usar o Gráfico

- Determinar o tipo de montagem do cilindro e o engastamento da extremidade da haste a ser usada. Em seguida, consultar a tabela abaixo e determinar o "fator de curso" que corresponde às condições usadas.
- Usando esse fator de curso, determinar o "comprimento básico" a partir da equação:
Comprimento Básico = Curso Real x Fator de Curso
 Para cilindros com extensão de haste acrescer ao curso real o valor da extensão.
- Determinar a força axial aplicada no avanço multiplicando a área total do cilindro pela pressão do sistema, ou consultando as tabelas da página 21.
- Entrar no gráfico ao longo dos valores de "comprimento básico" e "força", encontrando o ponto de intersecção:
 - O diâmetro da haste do cilindro é lido na curva "Diâmetro da Haste", logo acima do ponto de intersecção.
 - O comprimento necessário do tubo de parada é lido à direita do gráfico, nas barras verticais "Comprimento Recomendado do Tubo de Parada" correspondente ao tipo de montagem rígida ou articulada.
 - Se o comprimento necessário do tubo de parada estiver na região com indicação "consultar à fábrica", apresentar as seguintes informações para uma análise individual:
 - Tipo de montagem do cilindro.
 - Fixação da extremidade da haste e tipo de guia da carga.
 - Diâmetro do cilindro, curso, comprimento da extensão da haste.
 - Posição de montagem do cilindro. **Nota:** Se o cilindro estiver em qualquer ângulo ou na vertical, especificar a direção da haste do pistão.
 - Pressão de operação do cilindro.

	Tipo de Montagem	Tipo de Fixação do Cilindro	Fator de Curso
Fixa e Guiada Rigidamente	TB, TD, C, F, J		0,5
Articulada e Guiada Rigidamente	TB, TD, C, F, J		0,7
Fixa e Guiada Rigidamente	TC, H		1,0
Articulada e Guiada Rigidamente	D		1,0
Articulada e Guiada Rigidamente	TC, H, DD		1,5
Suportada, Porém Não Guiada Rigidamente	TB, TD, C, F, J		2,0
Articulada e Guiada Rigidamente	BB, BC, DB, SB		2,0
Articulada e Suportada, Porém Não Guiada Rigidamente	DD		3,0
Fixa, Porém Não Guiada Rigidamente	TC, H		4,0
Articulada, Porém Não Guiada Rigidamente	BB, BC, DB, SB		4,0

Rosca da Extremidade da Haste

Diâmetro do Cilindro	Nº Haste	Diâmetro Haste MM	Rosca Métrica (M)		Rosca Polegada (A)	
			KK Tipo 4 & 9	CC Tipo 8	KK Tipo 4 & 9	CC Tipo 8
25,4 (1")	2	15,9 (5/8")	M10 x 1,5	M12 x 1,5	7/16"-20	1/2"-20
38,1 (1 1/2")	1	15,9 (5/8")	M10 x 1,5	M12 x 1,5	7/16"-20	1/2"-20
	2	25,4 (1")	M20 x 1,5	M22 x 1,5	3/4"-16	7/8"-14
50,8 (2")	1	15,9 (5/8")	M10 x 1,5	M12 x 1,5	7/16"-20	1/2"-20
	3	25,4 (1")	M20 x 1,5	M22 x 1,5	3/4"-16	7/8"-14
63,5 (2 1/2")	1	25,4 (1")	M20 x 1,5	M22 x 1,5	3/4"-16	7/8"-14
	3	34,9 (1 3/8")	M26 x 1,5	M30 x 2	1"-14	1 1/4"-12
82,6 (3 1/4")	2	50,8 (2")	M39 x 2	M45 x 2	1 1/2"-12	1 3/4"-12
	3	34,9 (1 3/8")	M26 x 1,5	M30 x 2	1"-14	1 1/4"-12
	4	44,5 (1 3/4")	M33 x 2	M39 x 2	1 1/4"-12	1 1/2"-12
101,6 (4")	1	34,9 (1 3/8")	M26 x 1,5	M30 x 2	1"-14	1 1/4"-12
	3	44,5 (1 3/4")	M33 x 2	M39 x 2	1 1/4"-12	1 1/2"-12
	4	50,8 (2")	M39 x 2	M45 x 2	1 1/2"-12	1 3/4"-12

Notas:

- 1 - Todas as roscas em polegadas são UNF, exceto 1" - 14 que é UNS.
- 2 - Para cilindros estilo "SB", vide página 16.
- 3 - Para montar ponteira ou garfo na extremidade da haste, deve ser especificada rosca em polegada.

Pressões Máximas (bar)

As pressões indicadas abaixo são as recomendadas para a maioria das aplicações de serviço pesado, porém deve ser considerada a intensificação de pressão no interior do cilindro conforme aplicação, circuito e amortecimento.

Diâmetro do Cilindro	Nº Haste	Ø da Haste	Montagens: TB, TC, TD, H, C, F, BC, D, DD	Montagem: J		Montagem: SB Avanço /Retorno
			Avanço/Retorno	Avanço	Retorno	
25,4 (1")	2	15,9 (5/8")	105	32	105	-
38,1 (1 1/2")	1	15,9 (5/8")	105	46	105	105
	2	25,4 (1")	105	26	105	105
50,8 (2")	1	15,9 (5/8")	70	35	70	70
	3	25,4 (1")	70	25	70	70
63,5 (2 1/2")	1	25,4 (1")	70	21	70	45
	3	34,9 (1 3/8")	70	14	70	45
	3	34,9 (1 3/8")	70	28	70	58
82,6 (3 1/4")	4	44,4 (1 3/4")	70	28	70	58
	2	50,8 (2")	70	25	70	58
101,6 (4")	1	34,9 (1 3/8")	50	32	50	38
	3	44,4 (1 3/4")	50	23	50	38
	4	50,8 (2")	50	23	50	38

Amortecimento

Amortecimentos são recomendados como uma forma de controlar a desaceleração da carga, ou em aplicações nas quais a velocidade da haste é superior a 100mm/s. Os amortecimentos atuam somente nas extremidades do cilindro portanto, para que haja controle da velocidade é necessário que o curso total seja percorrido. Os amortecimentos prolongam a vida útil dos cilindros, eliminam choques hidráulicos e reduzem indesejáveis ruídos provocados pelo choque do êmbolo com as extremidades do cilindro.

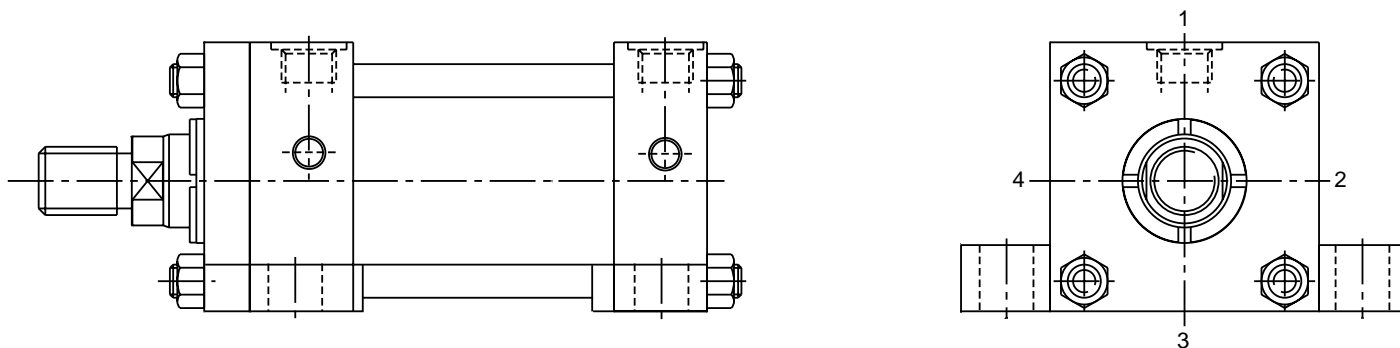
Existem vários tipos de amortecimento, sendo que cada um possui suas vantagens e desvantagens. A velocidade final deve ser ajustada pelos parafusos de regulagem. Amortecimentos especiais podem ser projetados quando a energia cinética a ser absorvida é superior àquela que pode ser absorvida pelos amortecimentos normais.

Curso Mínimo para Amortecimento (mm)

Diâmetro do Cilindro	25,4 (1")	38,1 (1 1/2")	50,8 (2")	63,5 (2 1/2")	82,6 (3 1/4")	101,6 (4")
Amortecimento Dianteiro	22,2	22,2	22,2	22,2	28,6	28,6
Amortecimento Traseiro	19,1	20,6	20,6	20,6	25,4	25,4
Amortecimento Duplo	41,3	42,8	42,8	42,8	54,0	54,0

Posições das Conexões e Amortecimentos

A tabela abaixo mostra as posições normais e opcionais para as conexões dos cilindros e as posições correspondentes dos parafusos de ajuste do amortecimento.



Tipo de Montagem

	T, TB, TC, TD	J, H		C				F			DD, BB, BC, SB		D, DB
Conexão	1	1	2*	1	2*	3*	4*	1	2	4	1	2	1
Amortecimento	2	2	3	2	1	2	1	2	4	2	2	4	3
Retenção	2	2	3	4	1	4	1	2	4	2	2	4	3

* Posição não recomendada.

Obs.: Os cilindros Ø 38,1mm a 101,6mm não possuem retenção nos cabeçotes traseiros.

Acessórios (Exceto Estilo SB)

Os acessórios oferecidos para a extremidade da haste são:

- Garfo;
- Suporte macho;
- Ponteira;
- Suporte fêmea;
- Ponteira com rótula;
- Pinos de articulação.

Acessórios para Extremidade da Haste

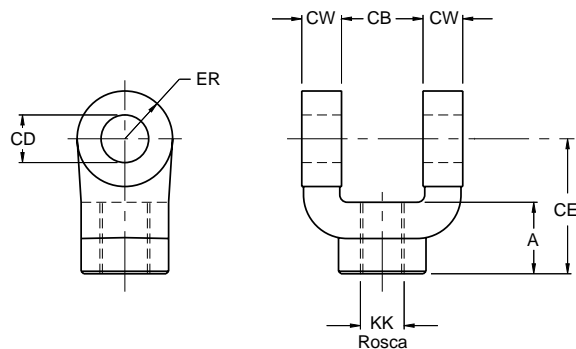
Rosca	Garfo	Suporte Macho	Pino	Ponteira	Suporte Fêmea	Pino
7/16" - 20	50940	69195	68368	69089	69205	68368
1/2" - 20	50941	69195	68368	69090	69205	68368
3/4" - 16	50942	69196	68369	69091	69206	68369
7/8" - 14	50943	85361	68370	69092	69207	68370
1" - 14	50944	85361	68370	69093	69207	68370
1 1/4" - 12	50945	69198	68371	69094	69208	68371
1 1/2" - 12	50946	85362	68372	69095	69209	68372
1 3/4" - 12	50947	85363	68373	69096	69210	69215

Acessórios para Cilindro Montagem Tipos BC/BB

Suporte Macho	Diâmetro do Cilindro
74076*	1"
69195	1 1/2", 2", 2 1/2"
69196	3 1/4", 4"

* Suporte fêmea. Usar pino código 74078

Obs.: Os pinos com anéis elásticos fazem parte do cilindro, exceto cilindro Ø 1".

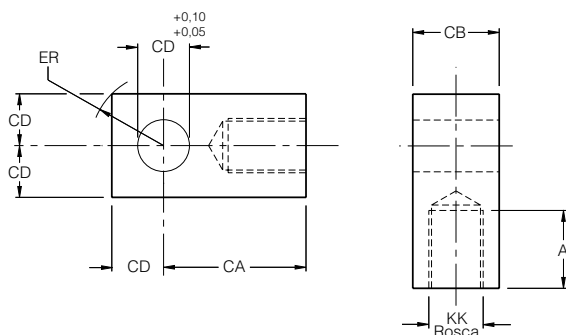
Garfo

Dimensões (mm)

	50940	50941	50942	50943	50944	50945	50946	50947
A	19,1	19,1	28,6	41,3	41,3	50,8	57,2	76,2
CB	19,1	19,1	31,8	38,1	38,1	50,8	63,5	63,5
CD ^{+0,10} / _{+0,05}	12,70	12,70	19,05	25,40	25,40	34,93	44,45	50,8
CE	38,1	38,1	54,0	74,6	74,6	95,3	114,3	139,7
CW	12,7	12,7	15,9	19,1	19,1	25,4	31,8	31,8
ER	12,7	12,7	19,1	25,4	25,4	34,9	44,5	50,8
KK *	7/16"-20	1/2"-20	3/4"-16	7/8"-14	1"-14	1 1/4"-12	1 1/4"-12	1 3/4"-12
Capacidade de Carga (N)	18900	21800	49800	83600	86700	149000	202800	291800

* Não disponível com roscas em mm.

Ponteira Macho

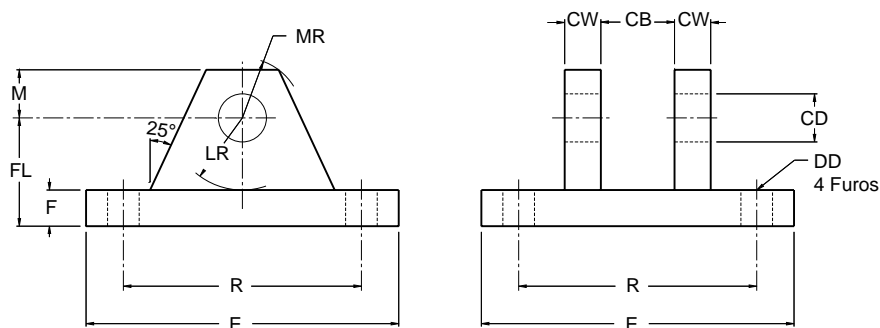


Dimensões (mm)

	69089	69090	69091	69092	69093	69094	690995	69096
A	19,1	19,1	28,6	28,6	41,3	50,8	57,2	57,2
CA	38,1	38,1	52,4	60,3	71,4	87,3	101,6	111,1
CB	19,1	19,1	31,8	38,1	38,1	50,8	63,5	63,5
CD	12,70	12,70	19,05	25,40	25,40	34,93	44,45	50,80
ER	18,3	18,3	27,0	36,5	36,5	50,0	63,5	72,2
KK*	7/16"-20	1/2"-20	3/4"-16	7/8"-14	1"-14	1 1/4"-12	1 1/2"-12	1 3/4"-12
Capacidade de Carga (N)	22200	25300	53800	57800	96500	149000	200000	238000

* Não disponível com roscas em mm.

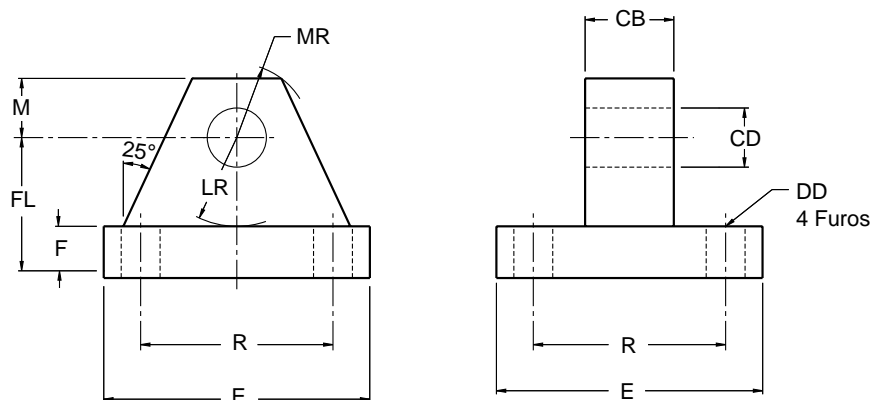
Suporte Fêmea para Ponteira Macho



Dimensões (mm)

	74076	69205	69206	69207	69208	69209	69210
CB	12,0	19,1	31,8	38,1	50,8	63,5	63,5
CD ^{+0,10} / _{+0,05}	11,11	12,70	19,05	25,40	34,93	44,45	50,80
CW	9,5	12,7	15,9	19,1	25,4	31,8	38,1
DD	6,8	10,3	13,5	16,7	16,7	23,0	27,0
E	57,2	88,9	127,0	165,1	190,5	241,3	323,9
F	9,5	12,7	15,9	19,1	22,2	22,2	25,4
FL	25,4	38,1	47,6	57,2	76,2	92,1	108,0
LR	15,9	19,1	30,2	38,1	50,8	69,9	81,0
M	9,5	12,7	19,1	25,4	34,9	44,5	57,2
MR	12,7	15,9	23,0	31,8	42,1	56,4	70,6
R	44,5	64,8	97,0	125,7	145,5	190,5	238,8
Capacidade de Carga (N)	16000	32400	62200	85400	164100	151200	146800

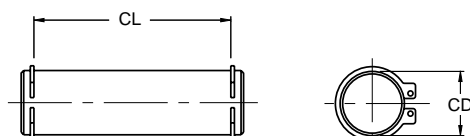
Suporte Macho para Garfo e Cilindro



Dimensões (mm)

	69195	69196	85361	69198	85362	85363
CB	19,1	31,8	38,1	50,8	63,5	63,5
CD ^{+0,10} _{+0,05}	12,70	19,05	25,40	34,93	44,45	50,80
DD	10,3	13,5	16,7	16,7	23,0	27,0
E	63,5	88,9	114,3	127,0	165,1	190,5
F	9,5	15,9	22,2	22,2	28,6	38,1
FL	28,6	47,6	60,3	76,2	85,7	101,6
LR	19,1	31,8	38,1	54,0	57,2	63,5
M	12,7	19,1	25,4	34,9	44,5	50,8
MR	14,3	22,2	31,8	41,3	54,0	61,9
R	41,4	64,8	82,6	97,0	125,7	145,5
Capacidade de Carga (N)	18200	46700	90700	94300	220000	311300

Pino com 2 Anéis Elásticos

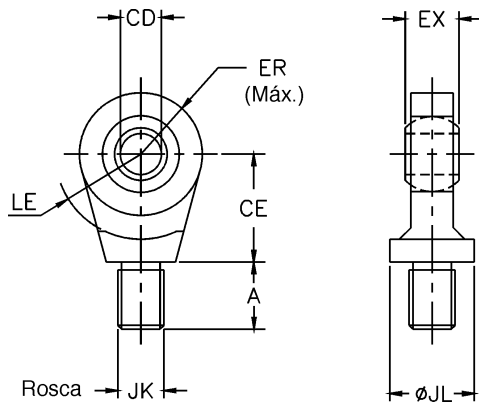


Dimensões (mm)

	74078	69368	68369	68370	68371	68372	68373	69215
CD ^{+0,10} _{+0,05}	11,11	12,70	19,05	25,40	34,93	44,45	50,80	50,80
CL	33,3	47,6	66,7	79,4	104,8	131,8	131,8	144,5
Capacidade de Carga (N)	29300	38200	85800	152500	289100	467900	611100	611100

Acessórios (Tipo SB)

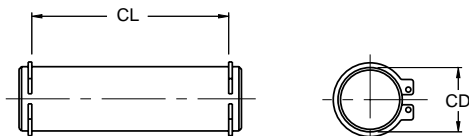
Ponteira com Rótula



Dimensões (mm)

Diâmetro do Cilindro	1 1/2", 2", 2 1/2"	3 1/4", 4"
Código	132290	132291
CD ⁺⁰ / _{-0,013}	12,70	19,05
A	17,5	25,4
CE	22,2	31,8
EX	11,1	16,7
ER	22,2	31,8
LE	19,1	27,0
JK	7 1/6"-20	3/4"-16
JL	22,2	33,3
Capacidade de Carga (N)	11700	42000

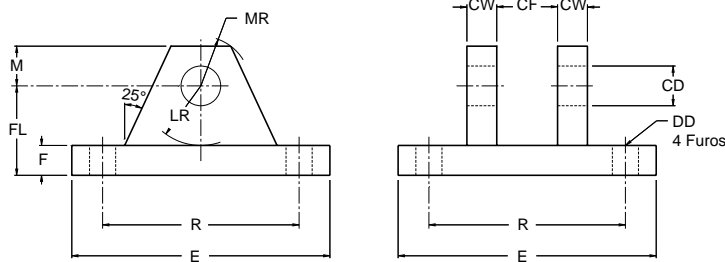
Pino com 2 Anéis Elásticos



Dimensões (mm)

Diâmetro do Cilindro	1 1/2", 2", 2 1/2"	3 1/4", 4"
Código	83962	83963
CD ⁺⁰ / _{-0,01}	12,69	190,4 ⁺⁰ / _{-0,013}
CL	39,7	51,6
Capacidade de Carga (N)	38200	85800

Suporte Fêmea para Ponteira e Cilindro

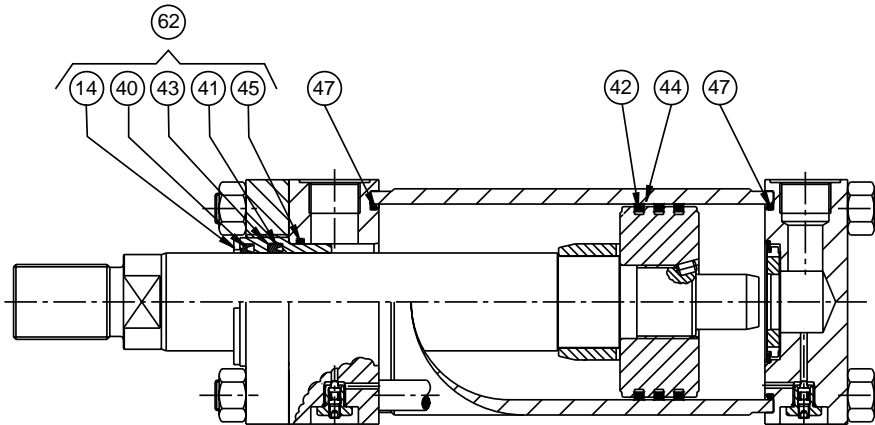


Dimensões (mm)

Diâmetro do Cilindro	1 1/2", 2", 2 1/2"	3 1/4", 4"
Código	83947	83948
CD ^{+0,10} / _{-0,05}	12,70	19,05
CF	11,1	16,7
CW	12,7	15,9
DD	10,3	13,5
E	76,2	95,3
F	12,7	15,9
FL	38,1	50,8
LR	23,8	34,9
M	12,7	22,2
MR	15,9	25,4
R	52,1	70,1
Capacidade de Carga (N)	25600	42000

Kits para Manutenção

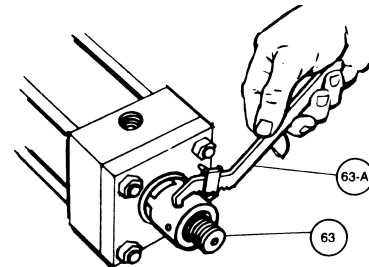
Os kits para manutenção dos cilindros Parker da Série 3L são compostos pelas peças e vedações necessárias para o reparo dos cilindros, facilitando a troca e reduzindo o tempo necessário para identificação das peças a serem trocadas. Ao solicitar os kits forneça o código completo do cilindro constante na plaqueta de identificação, fornecendo o tipo de fluido utilizado caso não seja óleo hidráulico mineral.



Item	Descrição
62	Conjunto mancal com vedações
14	Mancal
40	Guarnição de limpeza
43	Anel de encosto (Back-up)
41	Guarnição "U" Cup
45	Guarnição "O" Ring do mancal
47	Guarnição "O" Ring do tubo
42	Guarnição "U" Cup
44	Anel de encosto (Back-up)

Kit para Fluido Classe 1

Material	Buna-N/Poliuretano
Temperatura de Trabalho	-10°C a + 80°C
Recomendado p/ Fluidos	Óleos Hidráulicos (Mineral) à Base de Petróleo, Outros (Sob Consulta)



Diâmetro da Haste	Kit RG	Kit RK	Chave para Mancal Item 63	Chave para Aperto Item 63-A
	Conjunto Mancal com Vedações, Contém Itens: 14, 40, 41, 43 e 45	Kit de Vedações do Mancal, Contém Itens: 40, 41, 43 e 45		
15,9 (5/8")	RG2HLTS061	RK2HLTS061	0695900000	0116760000
25,4 (1")	RG2HLTS101	RK2HLTS101	0695910000	
34,9 (1 1/8")	RG2HLTS131	RK2HLTS131	0695920000	0117030000
44,4 (1 3/4")	RG2HLTS171	RK2HLTS171	0695930000	0116770000
50,8 (2")	RG2HLTS201	RK2HLTS201	0695940000	

Diâmetro do Cilindro	Kit PK	Kit CB	Torque Recomendado para Porca dos Tirantes (Nm)
	Conjunto Vedações do Pistão e Tubo Contém Itens: 42, 44 e 47 (2 pçs)	Conjunto Vedações do Tubo, Contém Itens: 47 (2 pçs)	
25,4 (1")	PK102HLL01	CB102HL001	3 - 3,5
38,1 (1 1/2")	PK152HLL01	CB152HL001	8 - 9
50,8 (2")	PK202HLL01	CB202HL001	15 - 17
63,5 (2 1/2")	PK252HLL01	CB252HL001	15 - 17
82,6 (3 1/4")	PK322HLL01	CB322HL001	33 - 36
101,6 (4")	PK402HLL01	CB402HL001	33 - 36

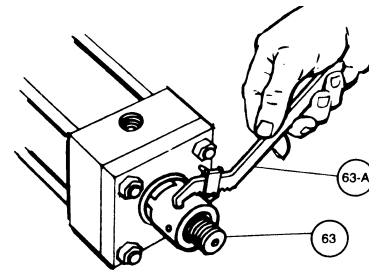
Kit para Fluido Classe 5

Material Fluorelastômero (Viton®)

Temperatura de Trabalho -10°C a + 180°C

Recomendado p/ Fluidos Altas Temperaturas

▷ As vedações de Viton® não são recomendadas para trabalhar com água.



Diâmetro da Haste	Kit RG	Kit RK	Chave para Mancal Item 63	Chave para Aperto Item 63-A
	Conjunto Mancal com Vedações Contém Itens: 14, 40, 41, 43 e 45	Kit de Vedações do Mancal Contém Itens: 40, 41, 43 e 45		
15,9 (5/8")	RG2AHL 0065	RK2AHL 0065	0695900000	0116760000
25,4 (1")	RG2AHL 0105	RK2AHL 0105	0695910000	
34,9 (1 1/8")	RG2AHL 0135	RK2AHL 0135	0695920000	0117030000
44,4 (1 3/4")	RG2AHL 0175	RK2AHL 0175	0695930000	0116770000
50,8 (2")	RG2AHL 0205	RK2AHL 0205	0695940000	

Diâmetro do Cilindro	Kit PK	Kit CB	Torque Recomendado para Porca dos Tirantes (N.m)
	Conjunto Vedações do Pistão e Tubo Contém Itens: 42, 44 e 47 (2 pçs)	Conjunto Vedações do Tubo Contém Itens: 47 (2 pçs)	
25,4 (1")	PK102HLL05	CB102HL005	3 - 3,5
38,1 (1 1/2")	PK152HLL05	CB152HL005	8 - 9
50,8 (2")	PK202HLL05	CB202HL005	15 - 17
63,5 (2 1/2")	PK252HLL05	CB252HL005	15 - 17
82,6 (3 1/4")	PK322HLL05	CB322HL005	33 - 36
101,6 (4")	PK402HLL05	CB402HL005	33 - 36

Dados Necessários para Pedidos

Ao pedir Cilindros Série 3L especificar cada um dos itens a seguir:

Nota:

▷ Cilindros com especificações diferentes das de catálogo podem ser fornecidos; nestes casos deve ser fornecido o código do cilindro standard colocando-se a letra "S" no local indicado na seção "Como Solicitar" e informar detalhadamente qual é a especificação especial desejada.

▷ A fábrica identificará estes cilindros através do sufixo E XXXX, onde XXXX é número de identificação conforme registro da engenharia.

a) **Série** - Especificar 3L.

b) **Diâmetro do Cilindro** - Especificar em mm.

c) **Conexões** - São fornecidas conexões BSP (Rosca Paralela) e NPT.

d) **Diâmetro da Haste** - Especificar o número da mesma .

e) **Rosca na Extremidade da Haste** - Especificar o número da mesma.

f) **Amortecimento** - Se necessário, especificar o amortecimento no cabeçote dianteiro, traseiro ou em ambas as extremidades. (Caso o cilindro tenha Haste Passante e seja necessário somente um amortecimento, especificar qual extremidade deve ser dotada de amortecimento).

g) **Opções** - Os cilindros série 3L podem ser fornecidos com características opcionais ou especiais. Caso seja desejada uma ou mais características, especificar no pedido e dar dados descritos completos.

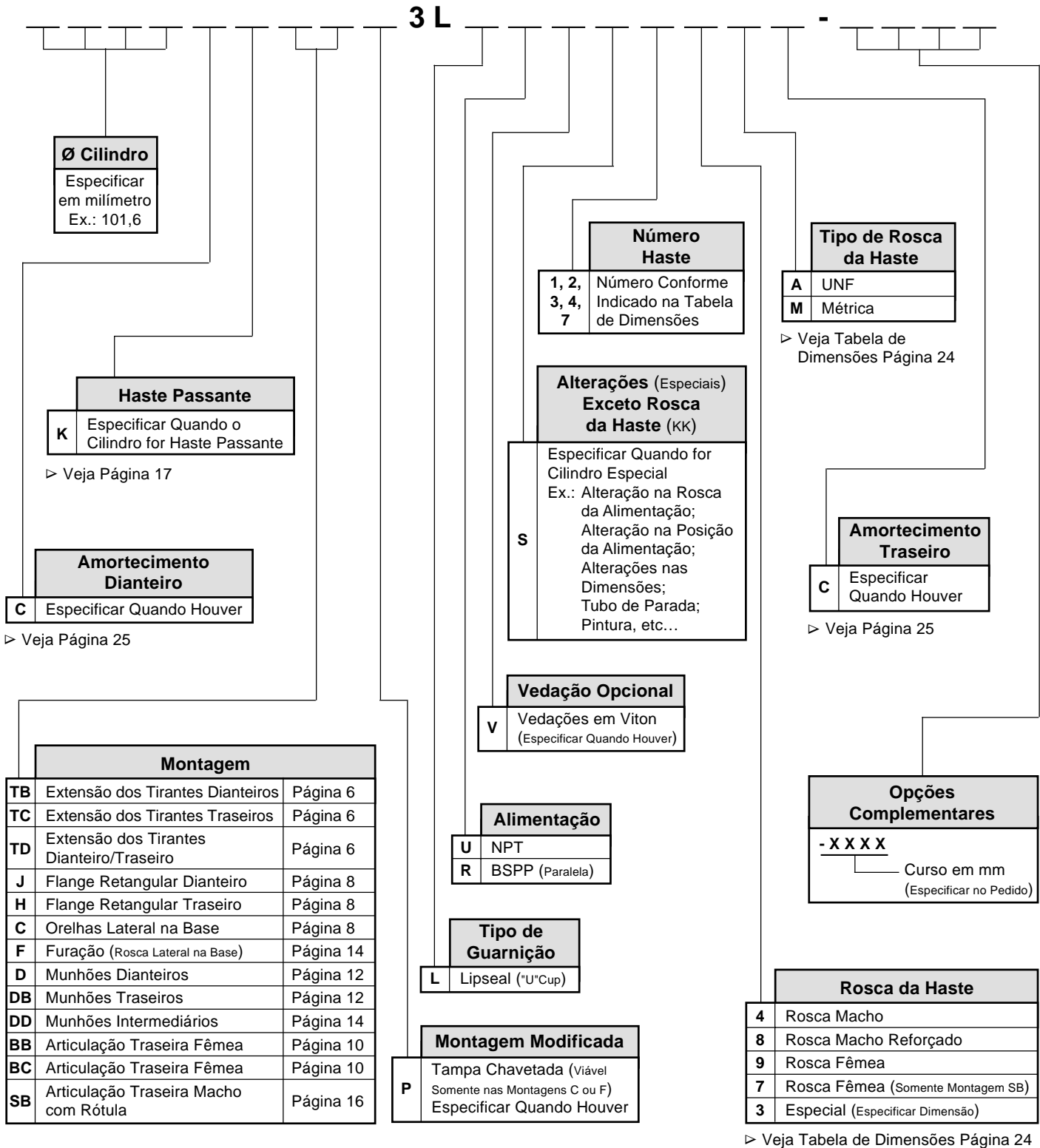
h) **Tipo de Montagem** - Especificar a sua escolha de montagem, conforme indicado e dimensionado neste catálogo.

i) **Curso** - Especificar em mm.

j) **Acessórios** - Informar o número dos acessórios necessários.

Como Solicitar

Para codificar um cilindro Parker da série 3L selecione os números ou letras que representam cada uma das suas características, montando o código na seqüência indicada abaixo:





Parker Hannifin Ind. e Com. Ltda.
Divisão Hidráulica
Av. Frederico Ritter 1100
Distrito Industrial
94930-000 Cachoeirinha, RS
Tel.: 51 470-9144
Fax: 51 470-6909
www.parker.com.br

Parker Hannifin

A Parker Hannifin

A Parker Hannifin é uma companhia líder mundial na fabricação de componentes destinados ao mercado de Controle do Movimento, dedicada a servir seus clientes, prestando-lhes um impecável padrão de atendimento. Classificada como a corporação de número 200 pela revista Fortune, nossa empresa está presente na Bolsa de Valores de Nova York e pode ser identificada pelo nosso símbolo PH. Nossos componentes e sistemas somam mais de 1.000 linhas de produtos, os quais têm a função essencial de controlar movimentos em um amplo segmento entre o Industrial e o Aeroespacial em mais de 1.200 mercados. A Parker é o único fabricante a oferecer aos seus clientes uma ampla gama de soluções hidráulicas, pneumáticas e eletromecânicas para o controle de movimentos. Nossa companhia possui a maior rede de Distribuidores Autorizados neste campo de negócios, com mais de 6.000 distribuidores, atendendo mais de 300.000 clientes em todo o mundo.

A Missão da Parker

Ser o líder mundial na manufatura de componentes e sistemas para fabricantes e usuários de bens duráveis. Mais especificamente, nós iremos projetar, vender e fabricar produtos para o controle do movimento, vazão e pressão.

Nós alcançaremos crescimento lucrativo através da excelência no serviço ao cliente.

Informações sobre Produtos

Os clientes Parker Hannifin no Brasil dispõem de um Serviço de Atendimento ao Cliente - SAC, que lhes prestará informações sobre produtos, assistência técnica e distribuidores autorizados mais próximos, através de uma simples chamada grátis para o número 0800-11-7001.

Aeroespacial

Líder em desenvolvimento, projeto, manufatura e serviços de sistemas de controle e componentes para o mercado aeroespacial e segmentos relacionados com alta tecnologia, alcançando crescimento lucrativo através de excelência no atendimento ao cliente.



Climatização e Controles Industriais

Projeta, manufatura e comercializa componentes e sistemas para controle de fluidos para refrigeração, ar condicionado e aplicações industriais em todo o mundo.



Fluid Connectors

Projeta, manufatura e comercializa conectores rígidos e flexíveis como mangueiras, conexões e produtos afins para aplicação na condução de fluidos.



Seal

Executa projeto, manufatura e comercializa vedações industriais, comerciais e produtos afins, oferecendo qualidade superior e satisfação total ao cliente.



Hidráulica

Projeta, manufatura e comercializa uma linha completa de componentes e sistemas hidráulicos para fabricantes e usuários de máquinas e equipamentos no segmento industrial e mobil.



Filtração

Projeta, manufatura e comercializa produtos para filtração e purificação, provendo a seus clientes maior valor agregado, com qualidade, suporte técnico e disponibilidade global para sistemas.



Automação

Líder no fornecimento de componentes e sistemas pneumáticos e eletromecânicos para clientes em todo o mundo.



Instrumentação

Líder global em projeto, manufatura e distribuição de componentes para condução de fluidos em condições críticas para aplicações na indústria de processo, ultra-alta-pureza, médica e analítica.



Parker Hannifin Filiais

Belo Horizonte - MG

Rua Pernambuco 353 - Conjuntos 306/307
Funcionários
30130-150 Belo Horizonte, MG
Tel.: 31 3261-2566
Fax: 31 3261-4230
belohorizonte@parker.com

Campinas - SP

Rua Tiradentes 289 - salas 21 e 22
Guanabara
13023-190 Campinas, SP
Tel.: 19 3235-3400
Fax: 19 3235-2969
campinas@parker.com

Curitiba - PR

Rua Eduardo Sprada 6430
CIC - Cidade Industrial de Curitiba
81290-110 Curitiba, PR
Tel.: 41 317-4400/0800-414011
Fax: 41 317-4401/0800-417011
curitiba@parker.com

Vale do Paraíba - Jacareí - SP

Av. Lucas Nogueira Garcez 2181
Esperança Caixa Postal 148
12325-900 Jacareí, SP
Tel.: 12 3954-5100
Fax: 12 3954-5262
valeparaiba@parker.com

Porto Alegre - RS

Av. Frederico Ritter 1100
Distrito Industrial
94930-000 Cachoeirinha, RS
Tel.: 51 470-9144
Fax: 51 470-6909
portoalegre@parker.com

Recife - PE

Rua Santa Edwirges 135
Bairro do Prado
50830-000 Recife, PE
Tel.: 81 3227-3376
Fax: 81 3227-6064
recife@parker.com

Rio de Janeiro - RJ

Av. das Américas 500 - Bl. 20 - Sl. 233 - Downtown
Barra da Tijuca
22640-100 Rio de Janeiro, RJ
Tel.: 21 2491-6868
Fax: 21 3153-7572
riodejaneiro@parker.com

São Paulo - SP

Rodovia Anhanguera km 25,3
Perus
05276-977 São Paulo, SP
Tel.: 11 3917-1222 - Ramal 263
Fax: 11 3917-1690
saopaulo@parker.com



Hydraulics

Parker Hannifin Ind. Com. Ltda.

Divisão Hidráulica

Av. Frederico Ritter 1100
Distrito Industrial
94930-000 Cachoeirinha, RS
Tel.: 51 470-9144
Fax: 51 470-6909
www.parker.com.br
brazilhydraulics@parker.com

Distribuidor Autorizado



Cat. 2102-1 BR - 03/03 - 3000